

# 读码器系列样本

一维/二维  
码验证



一维/二维  
读码器

# 从条码识别到打印质量验证的全方位解决方案

## 一维/二维码与直接零件标记

自20世纪70年代起，一维(1D)码实现了商用，成为自动识别应用常见的符号。而如今，越来越多的制造商正在使用能够提升放置灵活性并增加数据容量的一维(2D)码，如数据矩阵。

一般来说，支持机器读取的符号可分为一维码、堆叠式符号、二维符号和光学字符识别(OCR)字体。

欧姆龙Microscan提供适用于一维和二维符号标准以及光学字符识别的快速、可靠的读码解决方案。我们的产品能够读取以各种方式打印或标记的任意一维码或二维符号，根据行业标准对其进行验证。

注：欧姆龙F430-F和F420-F智能相机具备光学字符识别(OCR)功能。本样本中的读码器不具备OCR功能。

### 一维码



Code 128码



Code 39码



制药业条码



Code 93码



Interleaved 2 of 5条码



UPC条码



JAN/EAN条码

### 二维符号



数据矩阵条码



二维码



Aztec码



DotCode码

注：符号未按比例显示。

### 直接零件标记

一般来说，直接零件标记(DPM)指的是通过点刻或激光/化学蚀刻等方法在金属、塑料、橡胶或玻璃等基材上进行固有标记的二维数据矩阵符号。欧姆龙Microscan全系列读码器和验证器带有照明功能和解码算法，专门用于复杂的直接零件标记。



箔上热印



金属点蚀



金属激光蚀刻



ABS塑料喷绘

### 一维和二维符号标准

- ISO/IEC 15416  
一维打印质量标准
- ISO/IEC 15415  
二维打印质量标准
- 汽车工业行动小组：AIAG B-4  
部件识别和跟踪
- 美国国防部：IUID MIL-STD-130  
固有的品种识别
- 电子行业协会：EIA 706  
元件标记
- 临床/实验室标准协会：AUTO2-A2  
标本容器识别条码
- ISO/IEC 16022  
国际符号体系规范
- ISO/IEC 15434  
符号数据格式语义学
- 航天工程师协会：AS9132  
针对零件标记的数据矩阵质量要求
- AIM DPM/ISO 29158  
直接零件标记质量指导方针

注：本页上的符号并未按比例显示，也不用于测试目的。

## 条码验证和标签检查

如今，易读、准确的条码和文本的重要性达到前所未有的高度。而打印质量的不一致可能引发读码或验证过程低效，并发生停机；不可读取的条码可能需要重新标记、重新扫描，甚至需要人工手动输入关键信息。此外，打印质量的不一致也会导致供应商面临高昂的违规罚款等处罚，外加造成对贴标签产品质量的感知受损。

条码的可读性取决于读码器对符号中存储的数据的解码能力。

了解解码失败的主要原因可以节省操作人员在诊断读取问题时投入的宝贵时间和精力。一旦确定了条码不可读取的原因，便可通过采取简单的预防措施解决问题。

欧姆龙Microscan条码验证器作为嵌入式解决方案，包括相机、软件和准确照明，专门用于验证一维/二维码和直接零件标记是否符合ISO/IEC标准。

### 条码验证系统的优点

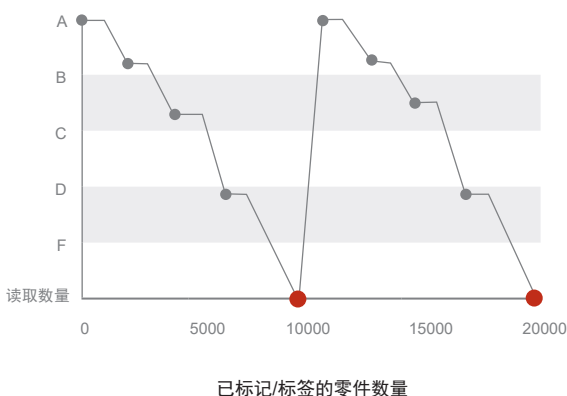
- 符合符号质量行业标准和指令
- 提高生产过程的效率
- 在验证打印机或代码标记设备的输出时实时控制质量
- 减少劣质标签造成的退货问题
- 提高客户的满意度
- 生成信息丰富的验证报告

### 验证的重要性

自动化的数据捕获对公司的成功至关重要，而扫描失败的结果可能造成严重影响。若未经验证，劣质条码在无法读取前将无法被识别。等到发现劣质条码时，可能已有成千上万的劣质条码通过了生产线。验证环节可以预防产品上出现劣质条码，从而杜绝在未来发生扫描失败的可能。

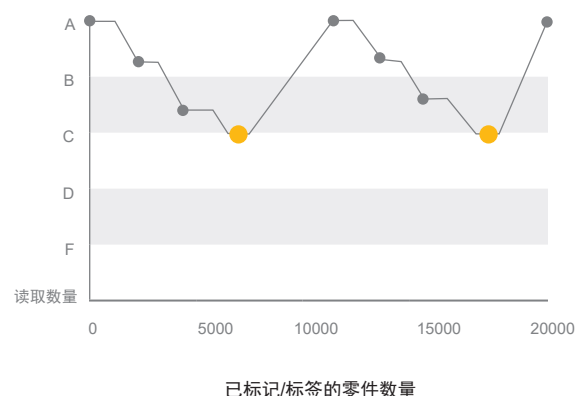
### 未经验证

随时间变化的条码质量：  
使用读码器核实条码质量



### 经过验证

随时间变化的条码质量：  
使用验证解决方案核实条码质量



# 适合您应用需求的广泛产品选择



## 一维/二维码识别



### 多功能读码器

欧姆龙Microscan多功能读码器采用了易于嵌入的紧凑设计，同时具备读取二维码和一维码的性能。此外，它们还能可靠读取直接零件标记(DPM)，直接零件标记现在正被越来越多地用于满足不断增长的追溯性方面的需求。



**MicroHAWK V430-F系列** 具有自动对焦功能的多功能读码器能够实现不同距离的可靠读码。  
**MicroHAWK V420-F系列** 具备与V430-F系列相同的读取能力，但通信接口不同。  
**MicroHAWK V330-F系列** 紧凑型多功能读码器，安装更加灵活。  
**MicroHAWK V320-F系列** 具备与V330-F系列相同的读取能力，但通信接口不同。  
**C卡口读码器 V440-F** 广泛地配置工作距离和视场范围。

自动对焦	支持	支持	不支持	不支持	不支持
IP防护等级	IP65	IP54	IP40	IP40	IP40
连通性	RS-232C 以太网TCP/IP EtherNet/IP™ PROFINET	RS-232C USB Ethernet Via USB	以太网TCP/IP EtherNet/IP™ PROFINET	RS-232C Ethernet Via USB	RS-232C 以太网TCP/IP EtherNet/IP™ PROFINET
照度	内置，扩展， 外部闪光灯信号	内置，扩展， 外部闪光灯信号	内置	内置	无

第6页                      第20页                      第30页                      第36页                      第42页

### 手持式读码器

从实现库存控制的简单数据跟踪到积极读取难读的直接零件标记，欧姆龙Microscan为各种跟踪、追溯和控制应用提供手持解决方案。



**HS-360X系列**                      **V410-H系列**

坚固的直接零件标记手持式读码器                      先进的手持式读码器，读取范围广，可用于多种不同的应用。

IP防护等级	IP65/67	IP52
有线或无线	有线或无线	有线
照度	暖白色LED和红色LED	XD: 暖白色LED SR: 红色LED
X-模式解码 <sup>2</sup> 算法	✓	XD: ✓ SR: -
连通性	USB1.1, RS-232	USB, RS-232

第50页                      第56页

\*1.使用70%的异丙醇。  
 \*2.X-模式是适合读取DPM的算法。



激光条码读取器

从适用于嵌入式OEM应用的小型产品到适用于工业制造环境的坚固读码器，欧姆龙Microscan提供广泛的优质产品用于读取一维码和堆叠式符号，同时搭载高速解码、宽视场、符号重建和积极解码算法等功能。



MS-3系列

紧凑型光栅激光条码读取器，提供高性能解码和近距离的宽扫描角度。



QX-830系列

紧凑型激光条码读取器搭载QX平台、符号重建和以太网协议。



QX-870系列

可编程扫描光栅激光条码读取器搭载QX平台，符号重建和以太网协议。

读取范围	51~254mm	25~762mm	25~762mm
每秒扫描次数	最多1000次	300~1400	300~1400
功率	5 VDC	10~28 VDC	10~28 VDC
传感器	激光二极管	激光二极管	激光二极管
IP防护等级	IP54	IP54	IP65
连通性	RS-232, RS-422/485(最高达115.2k), 键盘楔, USB	RS-232, RS-422/485 以太网TCP/IP或EtherNet/IP™	RS-232, RS-422/485 以太网TCP/IP或EtherNet/IP™

第64页

第70页

第76页



打印质量验证



条码验证系统

欧姆龙Microscan的LVS®条码验证器是全成型离线解决方案，设计用于验证一维和二维符号和直接零件标记是否符合GS1、HIBC、USPS和ISO/IEC 15415/15416等应用标准。条码验证工具包提供灵活的满足符号标准或用户定义参数的离线应用集成选项。



LVS-9510系列

用于ISO/IEC条码离线验证的多合一台式验证器。



LVS-958□系列

用于灵活验证多种一维/二维打印符号和直接零件标记(DPM)的多合一手持式验证器。可与平板电脑配合使用，便于携带。

1D/2D	✓	✓
DPM	✓	✓
GS1数据	✓	✓
GS1认证管理	✓	✓
许可	✓	✓
视场	因型号而异	标准: 水平76 mm, 垂直57 mm DPM: 44×44 mm DPM-HD: 33×33 mm

第82页

第86, 90页

## 自动对焦型多功能读码器

## MicroHAWK V430-F系列

## 自动对焦型多功能读码器

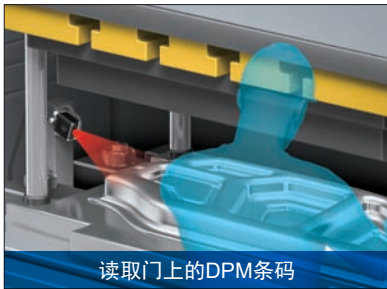


全新V430-F系列提供先进的解码算法，同时增强了坚固性。适用于远距离读码的远程型号和适合DPM的优化型照明型号扩充了自动对焦型多功能读码器系列。

详情请参见V430-F系列数据一览表(样本编号: Q274)。

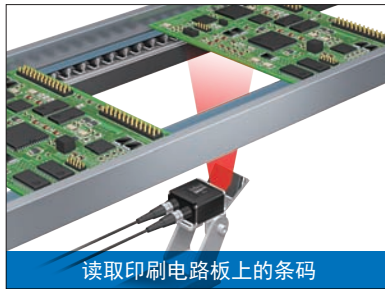
## 易于集成

## 汽车工业应用



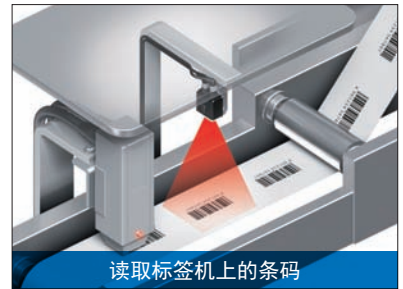
读取门上的DPM条码

## 数字产业应用



读取印刷电路板上的条码

## 餐饮/制药行业应用



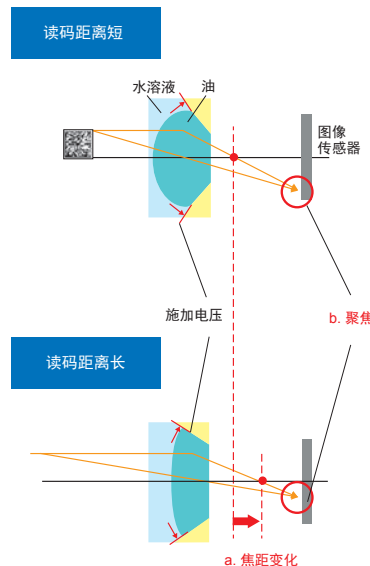
读取标签机上的条码

## 长寿命自动对焦

## 无限自动对焦的液体镜头

一般来说，使用机械对焦机构的读码器会因为驱动机构或马达在执行数万次自动对焦后的性能退化而出现故障。不过，V430-F系列由于采用液体镜头，无需驱动机构或马达，即可进行无限自动对焦，确保长使用寿命。

液体镜头通过施加电压改变内部水油形状，从而实现灵活的调焦。(右图a)此外，V430-F系列使用条码搜索算法，能够准确聚焦对象。(右图b)



即使频繁的切换导致读码距离变化，也不必担心发生故障。



# 自动对焦型多功能读码器MicroHAWK V430-F系列

## 简化故障排查

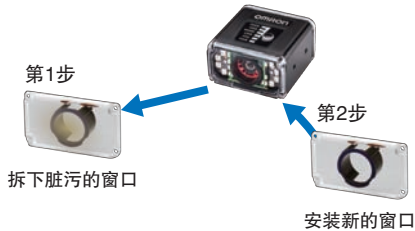
### 从网页浏览器进行快速故障排查

V430-F系列预装了安装软件。并没有需要安装或更新的软件。您可以使用电脑或平板电脑的浏览器界面简化故障排查。



\*1. 必须将平板电脑连接至无线局域网。

### 易于更换脏污的视窗



### 避免问题的打印质量分级功能

该功能支持对相对质量变化和发生更改的参数进行在线核查。

#### 适用标准

ISO/IEC 15415  
 ISO/IEC 15416  
 ISO/IEC TR29158  
 (AIM DPM -1-2006) \*2  
 ISO/IEC 16022

\*2. 仅限数据矩阵。

V430-F系列中加入了这些功能优化的新型号。请核查以下表格，并使用新型号。

	旧型号	新型号
读码器	V430-F000W50C	V430-F000W50C-SWX
	V430-F000M50C	V430-F000M50C-SWX
	V430-F000W12M	V430-F000W12M-SRX
	V430-F000M12M	V430-F000M12M-SRX
	V430-F000N12M	V430-F000N12M-SRX
	V430-F050M03M	V430-F050M03M-SRX
	V430-F081M03M	V430-F081M03M-SRX
电缆	V430-F102M03M	V430-F102M03M-SRX
	V430-W2-3M	V430-WQR-3M *

\* 新型号与旧型号的功能相同。型号之所以改变是因为产品阵容的扩容。

## 自动对焦型多功能读码器MicroHAWK V430-F系列

## 订购信息

## 读码器

## 类别:

## 1.固定焦距相机

- a.) V430-F黑白固定焦距相机
- b.) V430-F彩色固定焦距相机
- c.) V430-F 120万像素窄角镜头黑白固定焦距相机

## 2.自动对焦相机

- a.) V430-F 30万像素黑白自动对焦相机(50 - 300 mm)
- b.) V430-F 120万像素黑白自动对焦相机(50 - 300 mm适用于广角镜头和标准镜头, 40 - 150 mm适用于窄角镜头)
- c.) V430-F彩色自动对焦相机(50 - 300 mm)
- d.) V430-F 120万像素环形灯黑白自动对焦相机(50 - 300 mm适用于标准镜头, 40 - 150 mm适用于窄角镜头)
- e.) V430-F 120万像素黑白长距离自动对焦相机(75 - 1160 mm)

## 1a) V430-F黑白固定焦距相机: 有效组合

## V430-F[XXX][Y][ZZZ]-[L][C][P]

键	分类	代码	含义
XXX	对焦距离(mm)	050	50 mm固定焦距
		064	64 mm固定焦距
		081	81 mm固定焦距
		102	102 mm固定焦距
		133	133 mm固定焦距
		190	190 mm固定焦距
		300	300 mm固定焦距
Y	镜头	W	宽视场 - 5.2 mm 焦距镜头
		M	标准视场 - 7.7 mm 焦距镜头
ZZZ	传感器	03M	752 x 480(30万)像素, 黑白传感器, 全局快门
		12M	1280 x 960(120万)像素, 黑白传感器, 全局快门
L	灯光类型	N	无外置灯光
		S	标准外置灯光
C	灯光颜色	N	无外置灯光
		R	红色
		W	白色
P	软件许可	P	高速, +模式
		X	高速, X模式

## 1b) V430-F 500万像素彩色固定焦距相机: 有效组合

注: 500万像素彩色相机提供无外置灯光或仅白色灯光选项。

## V430-F[XXX][Y]50C-[L][C][P]

键	分类	代码	含义
XXX	对焦距离(mm)	050	50 mm固定焦距
		064	64 mm固定焦距
		081	81 mm固定焦距
		102	102 mm固定焦距
		133	133 mm固定焦距
		190	190 mm固定焦距
		300	300 mm固定焦距
Y	镜头	W	宽视场 - 5.2 mm 焦距镜头
		M	标准视场 - 7.7 mm 焦距镜头
L	灯光类型	N	无外置灯光
		S	标准外置灯光
C	灯光颜色	N	无外置灯光
		W	白色
P	软件许可	P	高速, +模式
		X	高速, X模式



## 自动对焦型多功能读码器MicroHAWK V430-F系列

## 1c) V430-F 120万窄角镜头黑白固定焦距相机：有效组合

注：仅120万像素黑白相机提供固定焦距窄角镜头选项。

## V430-F[XXX]N12M-[L][C][P]

键	分类	代码	含义
XXX	对焦距离(mm)	064	64 mm固定焦距
		400	400 mm固定焦距
L	灯光类型	N	无外置灯光
		S	标准外置灯光
C	灯光颜色	N	无外置灯光
		R	红色
		W	白色
P	软件许可	P	高速, +模式
		X	高速, X模式

## 2a) V430-F 30万像素黑白自动对焦相机(50 - 300 mm)：有效组合

## V430-F000[Y]03M-[L][C][P]

键	分类	代码	含义
Y	镜头	W	宽视场 - 5.2 mm 焦距镜头
		M	标准视场 - 7.7 mm 焦距镜头
L	灯光类型	N	无外置灯光
		S	标准外置灯光
C	灯光颜色	N	无外置灯光
		R	红色
		W	白色
P	软件许可	P	高速, +模式
		X	高速, X模式

## 2b) V430-F 120万像素黑白自动对焦相机(50 - 300 mm适用于广角镜头和标准镜头, 40 - 150 mm适用于窄角镜头)：有效组合

## V430-F000[Y]12M-[L][C][P]

键	分类	代码	含义
Y	镜头	W	宽视场 - 5.2 mm 焦距镜头
		M	标准视场 - 7.7 mm 焦距镜头
		N	窄视场 - 16 mm 焦距镜头
L	灯光类型	N	无外置灯光
		S	标准外置灯光
C	灯光颜色	N	无外置灯光
		R	红色
		W	白色
P	软件许可	P	高速, +模式
		X	高速, X模式

## 2c) V430-F 500万像素彩色自动对焦相机(50 - 300 mm)：有效组合

注：彩色相机不提供窄角自动对焦镜头选项。

## V430-F000[Y]50C-[L][C][P]

键	分类	代码	含义
Y	镜头	W	宽视场 - 5.2 mm 焦距镜头
		M	标准视场 - 7.7 mm 焦距镜头
L	灯光类型	N	无外置灯光
		S	标准外置灯光
C	灯光颜色	N	无外置灯光
		W	白色
P	软件许可	P	高速, +模式
		X	高速, X模式

## 自动对焦型多功能读码器MicroHAWK V430-F系列

2d) V430-F 120万像素环形灯黑白自动对焦相机(50 - 300 mm适用于标准镜头, 40 - 150 mm适用于窄角镜头): 有效组合

注: 仅自动对焦的标准镜头和窄角镜头120万像素黑白相机提供环形灯版本。

## V430-F000[Y]12M-R[C]X

键	分类	代码	含义
Y	镜头	M	标准视场 - 7.7 mm 焦距镜头
		N	窄视场 - 16 mm 焦距镜头
C	灯光颜色	R	红色
		W	白色

2e) V430-F 120万像素黑白长距离自动对焦相机(75 - 1160 mm): 有效组合

注: 仅120万像素黑白相机提供自动对焦长距离镜头选项。

## V430-F000L12M-[L][C][P]

键	分类	代码	含义
L	灯光类型	N	无外置灯光
		S	标准外置灯光
C	灯光颜色	N	无外置灯光
		R	红色
		W	白色
P	软件许可	P	高速, +模式
		X	高速, X模式

## 自动对焦型多功能读码器MicroHAWK V430-F系列

## 安装选项

类型	型号
L型支架角度可调安装套件	V430-AM0
1/4-20相机安装座套件	V430-AM1
4" (102 mm)RAM Mount支架	V430-AM2
APG云台相机架	V430-AM3
尼龙螺钉和垫圈电气隔离安装套件	V430-AM4
MS-4/MINI至V/F4XX-F转接板	V430-AM5
智能环形灯至V/F4XX-F安装支架	V430-AM6
QX/Vision HAWK至V/F4XX-F转接板	V430-AM7

## 光学选项

类型	型号
前窗安装套件	V430-AF10*1
扩散板安装套件	V430-AF11*1
偏振片安装套件	V430-AF12*1
直角镜安装套件	V430-AF3
钇铝石榴石滤波器安装套件	V430-AF4
静电安全窗安装套件	V430-AF5
红光滤波器安装套件	V430-AF6
蓝光滤波器安装套件	V430-AF7

\*1. 在本数据表中,显示的V430-AF10, V430-AF11和V430-AF12适用于MicroHAWK V4□0-F□□□□□□-□□□□读码器。  
上一代MicroHAWK V4X0-F□□□□□□□□读码器与V430-AF0, V430-AF1和V430-AF2兼容。请根据您的读码器部件编号格式从表中  
选择正确的附件。

附件	新读码器	上一代读码器
	V430-F□□□□□□□□-□□□□	V430-F□□□□□□□□
前窗安装套件	V430-AF10	V430-AF0
扩散板安装套件	V430-AF11	V430-AF1
偏振片安装套件	V430-AF12	V430-AF2

## 照明选项

类型	型号
红灯安装套件	V430-ALR
白灯安装套件	V430-ALW
蓝灯安装套件	V430-ALB
红外灯安装套件	V430-ALI

## 光学选项(V430-F视窗套件)

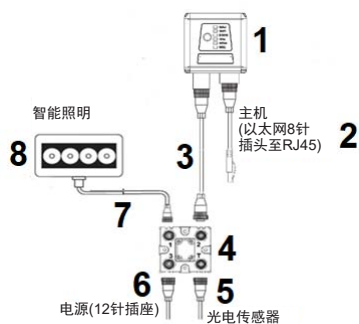
类型	型号
前窗安装套件	V430-AF0R
扩散板安装套件	V430-AF1R
偏振片安装套件	V430-AF2R

## 照明选项(V430-F环形灯套件)

类型	型号
红光环形灯安装套件	V430-ALRR
白光环形灯安装套件	V430-ALWR
蓝光环形灯安装套件	V430-ALBR
红外光环形灯安装套件	V430-ALIR

## 自动对焦型多功能读码器MicroHAWK V430-F系列

## 接线选项



图纸参考	类别	长度/规格	型号
2	以太网通信电缆 - 直线型接插件 相机上M12插头至RJ45连接器	1米	V430-WE-1M
		3米	V430-WE-3M
		5米	V430-WE-5M
	以太网通信电缆 - 直角型M12连接器* 相机上M12插头至RJ45连接器	3米 - 直角向上*	V430-WELU-3M
		3米 - 直角向下*	V430-WELD-3M
3	相机至QX-1互连电缆 M12插座至M12插头 QX-1用作公共端 IO信号和电源的接口模块	1米	V430-WQ-1M
	M12插座至M12插头, 带电源滤波器	300 mm	V430-WQF-1M
	相机至QX-1互连电缆 M12插座至M12插头 QX-1用作公共端 IO信号和电源的接口模块	3米 5米	V430-WQ-3M V430-WQ-5M
4	QX-1互连模块 - 电源, 触发器, 智能照明控制接口	-	98-000103-02
5	QX-1光电传感器, M12 4针插头, NPN	2米 - 入光时ON/遮光时ON	99-9000016-01
	适用于任意触发器源或光电传感器的QX-1支持现场接线的M12 4针插头	螺钉式端子台	98-9000239-01
6	电源, 100-240VAC, +24VDC, M12 12针插座	1米 美式/欧式插头	97-000012-01
7	QX-1 M12至智能照明电源和闪光灯控制电缆 QX-1上的M12插头至灯上的5针插座	3米 - 连续功率	61-000204-01
		3米 - 闪光灯控制	61-000218-01
8	欧姆龙Microscan智能照明系列	电源和闪光灯控制集成模块	请参见欧姆龙Microscan智能照明产品 ——环形灯、散射同轴光源、大面积照明

\* 直角电缆。  
直角向上

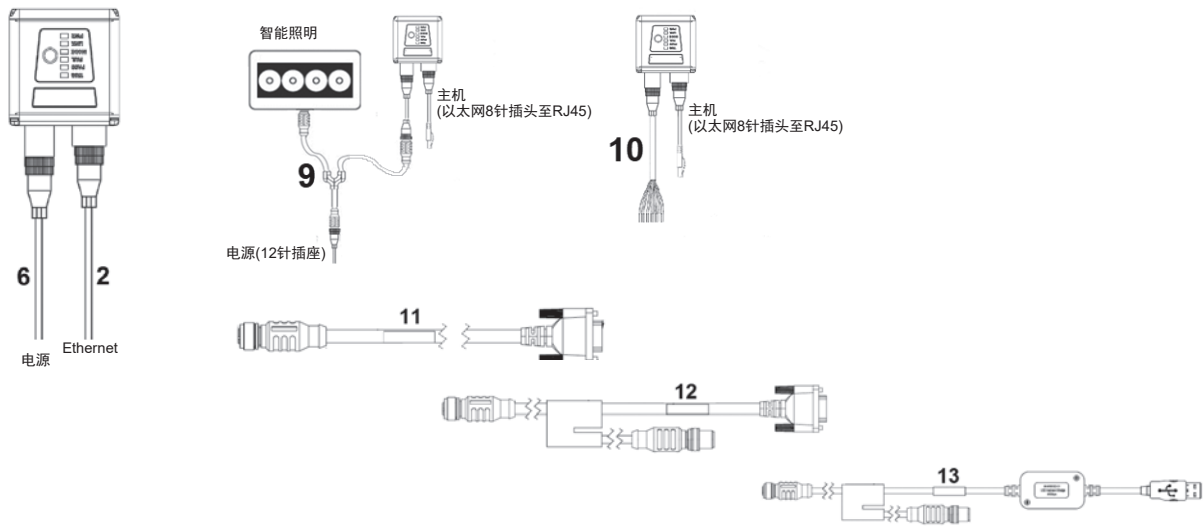
直角向下





自动对焦型多功能读码器MicroHAWK V430-F系列

备选接线选项



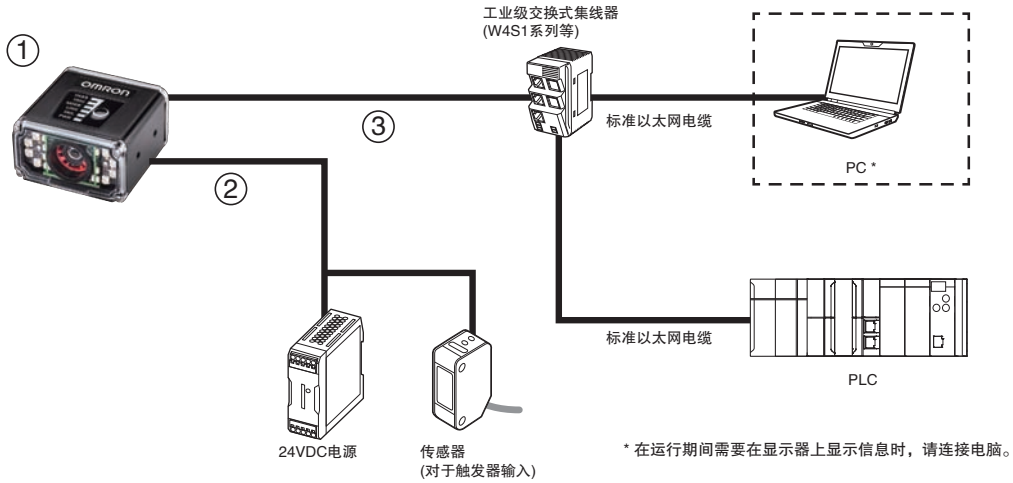
图纸参考	类别	长度/规格	型号
9	Y型电缆, 相机/电源和智能照明电源(持续开启)	1米	61-9000135-01
	Y型电缆, 相机/电源和智能照明闪光灯控制	1米	61-9000137-01
10	M12至跨线电缆, 直线型电源, IO, RS-232, USB	3米	V430-W8-3M
	M12至跨线电缆, 带电源滤波器		V430-W8F-3M
	M12至跨线电缆, 直线型电源, IO, RS-232, USB	5米	V430-W8-5M
	M12至跨线电缆, 带电源滤波器		V430-W8F-5M
	M12至跨线电缆, 直角型电源, IO, RS-232, USB	3米 - 直角向上	V430-W8LU-3M
	M12至直角跨线电缆, 带电源滤波器		V430-W8LUF-3M
	M12至跨线电缆, 直角型电源, IO, RS-232, USB	3米 - 直角向下	V430-W8LD-3M
	M12至直角跨线电缆, 带电源滤波器		V430-W8LDF-3M
11	M12至RS-232接口	1米	V430-WR-1M
		3米	V430-WR-3M
12	相机至QX-1互联电缆, 带RS-232接口	2.7米	V430-WQR-3M
13	相机至QX-1互联电缆, 带USB键盘楔接口	2.7米	V430-WQK-3M

自动对焦型多功能读码器 MicroHAWK V430-F 系列

系统配置

以太网(TCP/IP、EtherNet/IP、PROFINET)

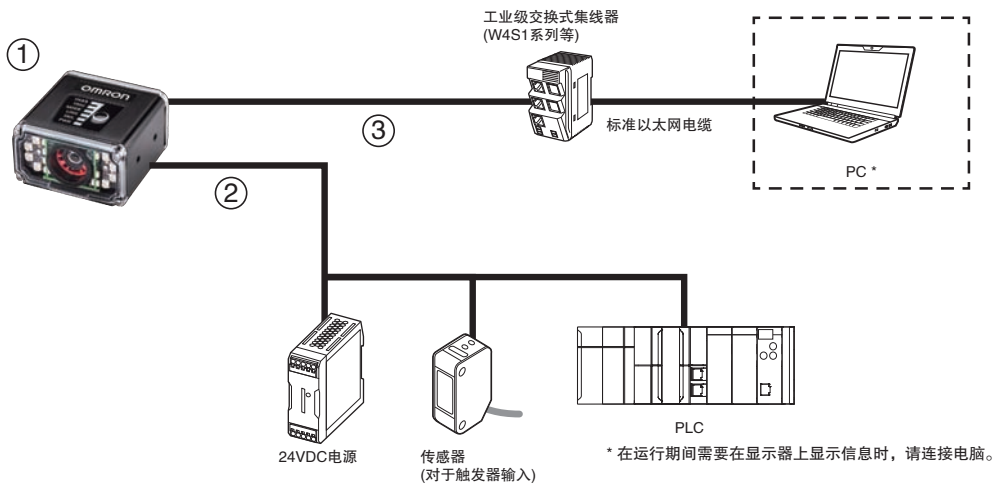
经由以太网输入指令和输出结果。  
触发器可以使用V430-W8电缆进行输入。



编号	类型	型号
1	自动对焦型多功能读码器	V430-F□□□□□□□□-□□□□
2	I/O电缆(跨线电缆)	V430-W8□□□□-□□□□
3	以太网电缆	V430-WE□□□□-□□□□

I/O接口

经由I/O输入触发器和输出判断结果。



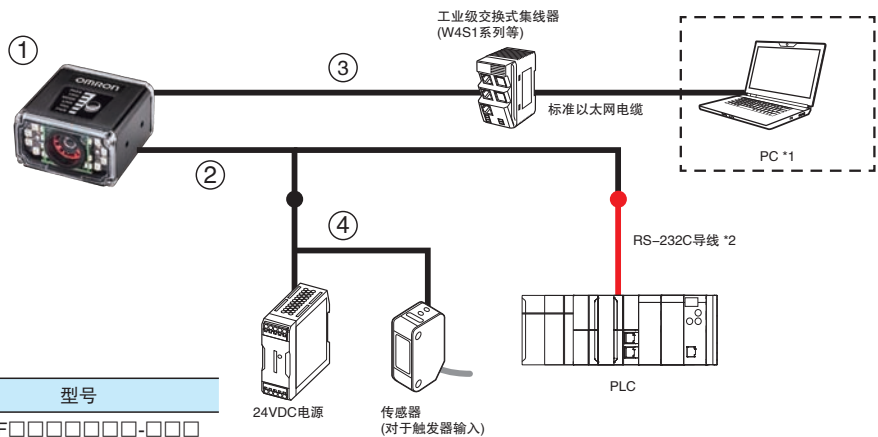
编号	类型	型号
1	自动对焦型多功能读码器	V430-F□□□□□□□□-□□□□
2	I/O电缆(跨线电缆)	V430-W8□□□□-□□□□
3	以太网电缆	V430-WE□□□□-□□□□

自动对焦型多功能读码器 MicroHAWK V430-F 系列

系统配置

RS-232C配置 1

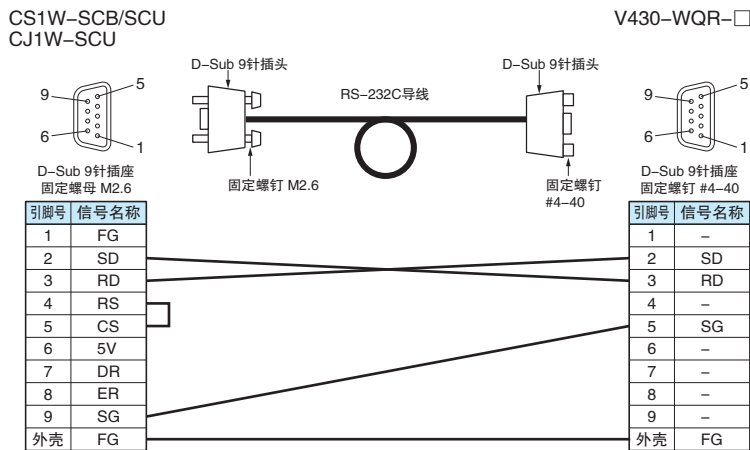
经由RS-232C输入指令和输出结果。  
触发器可以使用V430-W8电缆进行输入。



编号	类型	型号
1	自动对焦型多功能读码器	V430-F□□□□□□□□□□
2	相机至QX-1互联电缆, 带RS-232C接口	V430-WQR-□M
3	以太网电缆	V430-WE□□-□M
4	I/O电缆(跨线电缆)	V430-W8□□□□-□M

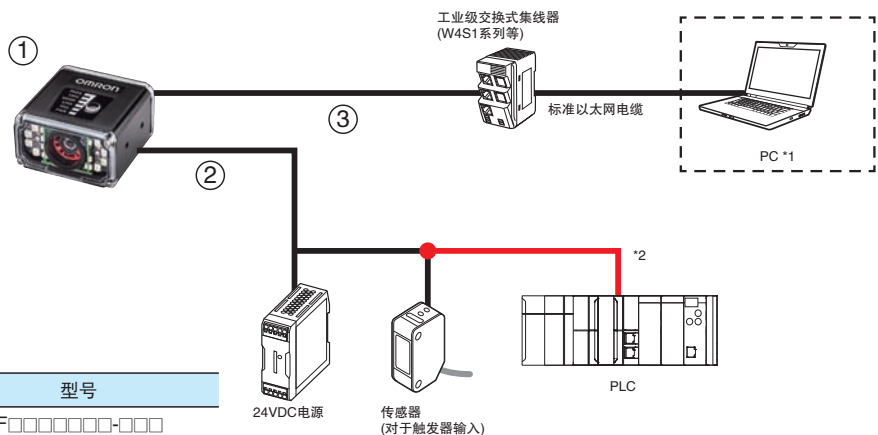
\*1. 在运行期间需要在显示器上显示信息时, 请连接电脑。  
\*2. 连接欧姆龙CS/CJ/NJ控制器时, 请在准备电缆前检查连接器形状和信号线(插针接线)。  
将V430-WQR电缆直接连接到欧姆龙NX机器自动化控制器或电脑。不需要使用RS-232C电缆。

RS-232C电缆接线(连接CS/CJ/NJ控制器)



RS-232C配置 2

经由RS-232C输入指令和输出结果。  
触发器可以使用V430-W8电缆进行输入。



编号	类型	型号
1	自动对焦型多功能读码器	V430-F□□□□□□□□□□
2	I/O电缆(跨线电缆)	V430-W8□□□□-□M
3	以太网电缆	V430-WE□□-□M

\*1. 在运行期间需要在显示器上显示信息时, 请连接电脑。  
\*2. 请在准备V430-W8电缆前检查连接器形状和信号线(插针接线)。

## 自动对焦型多功能读码器MicroHAWK V430-F系列

## 额定值和规格

V430-F		V430-F□□□□03M-□□□	V430-F□□□□12M-□□□	V430-F□□□□50C-□□□
符号 *1	一维符号	Code 39码, Code 128码, BC412码, Interleaved 2 of 5条码, UPC/EAN条码, 库德巴码, Code 93码, 制药业条码, PLANET代码, POSTNET条码, 日本邮政条码, 澳大利亚邮政条码, 英国皇家邮政条码, 智能邮件条码, KIX条码		
	二维符号	数据矩阵条码(ECC 0-200), 二维码, 微型二维码, Aztec码, DotCode码		
	堆叠式符号	PDF417码、MicroPDF417码、GS1 Databar条码(复合和堆叠)		
读取性能 *2	读取数位的个数	无上限(取决于条码宽度和读取距离)		
	标灯	两个蓝色LED		
	照明	内置LED: 4个白色和4个红色(波长: 625 nm)		
		外置LED: 8个红色或白色	外置LED: 8个红色或白色	外置LED: 8个红色或白色; 24个红色或白色, 用于V430-F□□□□12M-R□□
	读取距离/视场	详情请参见“读取范围”章节。		
	斜交角( $\alpha$ )*3	$\pm 30^\circ$		
	俯仰角( $\beta$ )*3	$\pm 30^\circ$		
倾角( $\gamma$ )*3	$\pm 180^\circ$			
影像捕捉	焦点	液体镜头自动对焦或固定焦距 (广角镜头 = 5.2 mm, 标准镜头 = 7.7 mm, 窄角镜头 = 16 mm, L = 16 mm)。		
	分辨率	752 (H) x 480 (V)	1280 (H) x 960 (V)	2592 (H) x 1944 (V)
	彩色/黑白	黑白CMOS	黑白CMOS	彩色CMOS
	快门	全局快门	全局快门	卷帘快门
	帧率	60 fps	42 fps	5 fps
	暴露频率	50~100,000 $\mu$ s		
影像记录	FTP			
触发器	外部触发器(边缘或条件), 通信触发器(以太网, RS-232C)			
I/O规格	输入信号	触发器输入; New Master: 双向, 光学隔离, 额定4.5 ~ 28 V(10 mA @ 28 VDC)		
	输出信号	3个信号: 双向, 光学隔离, 额定1 ~ 28 V(ICE < 100 mA @ 24 VDC, 电流由用户限定)		
通信	连通性	RS-232C, 以太网TCP/IP, EtherNet/IP, PROFINET		
	Ethernet规格	100BASE-TX/10BASE-T		
LED指示灯	PASS(绿色), TRIG(琥珀色), MODE(琥珀色), LINK(琥珀色), FAIL(红色), PWR(绿色)			
电源电压	24 VDC (使用电压范围 标准照明: DC5~30 V, 环形照明: DC10~30 V) *5			
电流消耗	0.18 A @ 24 VDC(最大)			
耐环境性*4	环境温度范围	工作时: 0~45°C, 保存时: -50~75°C(无结冰、无结露)		
	环境湿度范围	工作和保存: 5%~95%(无结露)		
	环境空气	无腐蚀性气体		
	振动(耐久)	正弦振动: 10 Hz ~ 55 Hz, 0.35 mm位移, 20次循环/轴。随机振动: 20 Hz ~ 2000 Hz, 6.295 Grms, 30分钟/轴		
	冲击(耐久)	50G, 11 ms, 锯齿形。在X、Y和Z轴上各测试3次		
	防护等级	IEC 60529 IP65和IP67		
重量	仅主体	标准照明: 约68 g, 环形照明: 约100 g		
	包装重量	标准照明: 约174 g, 环形照明: 约200 g(含包装)		
外形尺寸	主体尺寸	标准照明: 44.5(宽)×44.5(深)×25.4(高)mm 环形照明: 56.7(宽)×53.5(深)×40.1(高)mm		
	包装尺寸	170(宽)×117(深)×86(高)mm		
附件	使用前须知, CE合规表			
LED安全标准	IEC 62471-1: 2006风险豁免组			
安全标准	EN 55024:2010, EN 55032:2015 + AC:2016 FCC第15部分B子部分(B类)UL60950-1 BIS, RCM, KC EAC, BSMI			
材质	盒	铝铸模, 耐酸铝(黑色)		
	读取窗口	丙烯酸		
软件	WebLink			

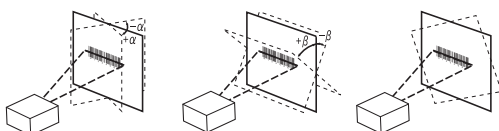
\*1. 这些是基于欧姆龙读取能力验证标准所支持的符号。欧姆龙建议对每个应用进行验证。

\*2. 除非另有规定, 否则以视场中心角度 $R=\infty$ 来界定读取性能。

\*3. 斜交角

俯仰角

倾角



\*4. 在电气噪声环境中, 仅使用V430-F与噪声过滤电缆(V430-W□F-□M)组合, 确保正常运行。

\*5. UL认证额定值为24 VDC。最大脉动为200 mV p-p。

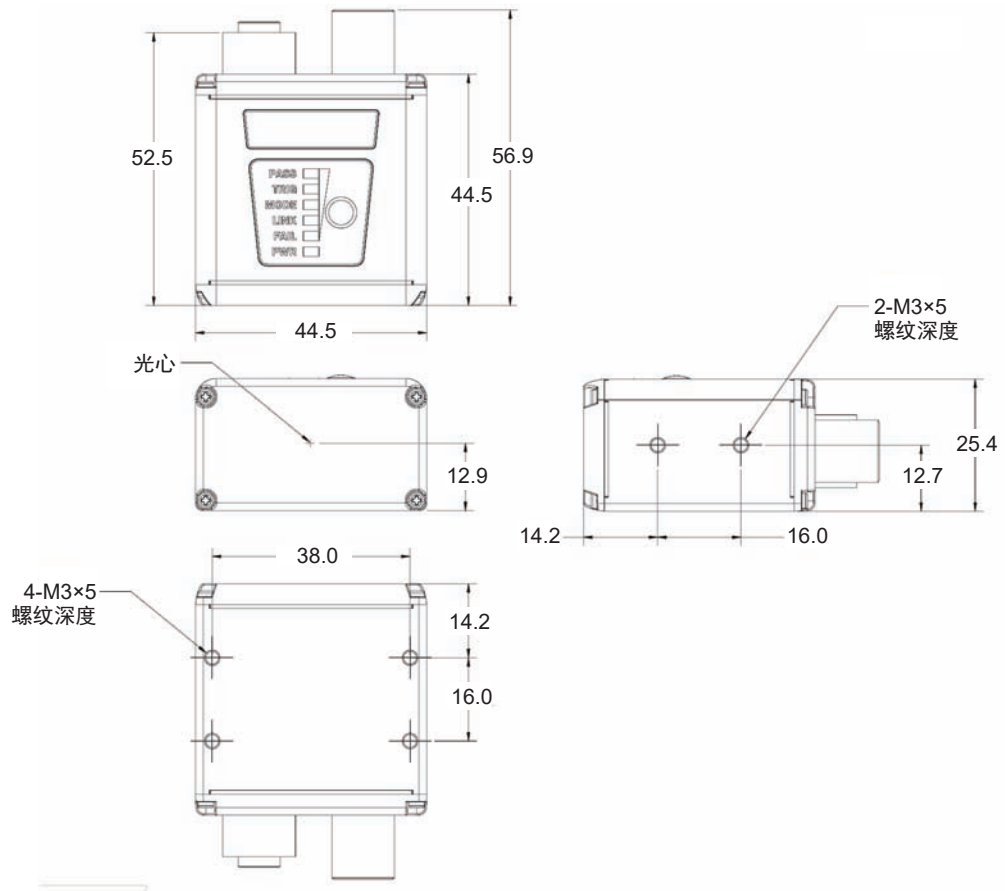


自动对焦型多功能读码器MicroHAWK V430-F系列

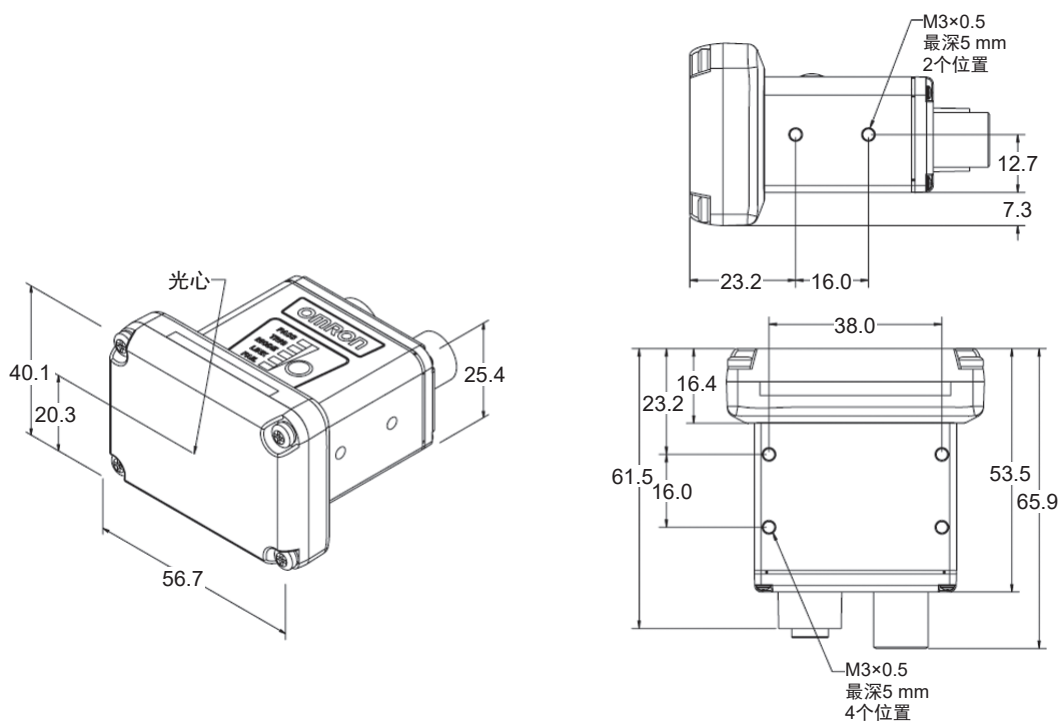
外形尺寸

(单位: mm)

读码器  
V430-F



读码器  
带备用光学和照明器件的V430-F



多功能读码器

手持式读码器

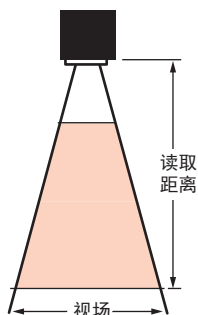
激光条码读取器

条码验证系统

## 自动对焦型多功能读码器V430-F系列

## 读取范围

读取范围规格可能随时变更。



## 固定焦距视场(mm) - 广角镜头

距离(mm)	30万像素		120万像素		500万像素	
	宽度	高度	宽度	高度	宽度	高度
50	49	32	53	39	50	38
64	62	39	66	49	63	47
81	76	49	81	61	78	58
102	95	60	101	75	96	72
133	121	78	129	97	124	92
190	171	109	182	136	174	130
300	266	170	283	213	271	202
400	353	225	376	282	359	268

## 固定焦距视场(mm) - 标准镜头

距离(mm)	30万像素		120万像素		500万像素	
	宽度	高度	宽度	高度	宽度	高度
50	34	22	36	27	35	26
64	43	27	45	34	43	32
81	53	34	56	42	54	40
102	66	42	70	52	67	50
133	84	54	90	67	86	64
190	119	76	126	95	121	90
300	185	118	196	147	188	140
400	245	156	260	195	249	186

## 固定焦距视场(mm) - 窄角镜头

距离(mm)	30万像素		120万像素		500万像素	
	宽度	高度	宽度	高度	宽度	高度
50	15	10	16	12	16	12
64	19	12	21	15	20	15
81	24	15	25	19	24	18
102	30	19	32	24	30	22
133	38	24	40	30	39	29
190	54	34	57	43	54	41
300	83	53	89	67	85	63
400	111	71	118	88	113	84

## 自动对焦型多功能读码器V430-F系列

## 自动对焦视场(mm) - 广角镜头

距离(mm)	30万像素		120万像素		500万像素	
	宽度	高度	宽度	高度	宽度	高度
50	51	33	55	41	52	39
100	97	62	103	77	98	73
150	142	90	151	113	144	107
200	187	119	199	149	190	142
250	232	148	247	185	236	176
300	277	177	295	221	282	210

## 自动对焦视场(mm) - 标准镜头

距离(mm)	30万像素		120万像素		500万像素	
	宽度	高度	宽度	高度	宽度	高度
50	33	21	36	27	34	25
100	63	40	67	50	64	48
150	92	59	98	73	94	70
200	121	77	129	97	123	92
250	151	96	160	120	153	114
300	180	115	191	144	183	136

## 自动对焦视场(mm) - 窄角镜头

距离(mm)	30万像素		120万像素		500万像素	
	宽度	高度	宽度	高度	宽度	高度
50	15	10	16	12	16	12
100	29	19	31	23	30	22
150	43	27	45	34	43	32

## 长距离自动对焦视场(mm)

距离(mm)	30万像素		120万像素		500万像素	
	宽度	高度	宽度	高度	宽度	高度
75	22	14	24	18	23	17
100	29	19	31	23	30	22
200	56	36	60	45	57	43
300	83	53	89	67	85	63
400	111	71	118	88	113	84
500	138	88	147	110	140	105
600	165	105	176	132	168	125
700	192	123	204	153	196	146
800	219	140	233	175	223	166
900	247	157	262	197	251	187
1000	274	175	291	218	279	208
1200	328	209	349	262	334	249
1300	355	227	378	283	362	270
1400	382	244	407	305	389	290
1500	410	261	436	327	417	311

## 相关手册

手册编号	型号	手册
Z432	V320-F, V330-F, V420-F, V430-F	MicroHAWK V320-F/V330-F/V420-F/V430-F用户手册

## 自动对焦型多功能读码器

## MicroHAWK V420-F系列

## 自动对焦型多功能读码器



MicroHAWK V420-F自动对焦多功能读码器具备与MicroHAWK V430-F系列相同的读取能力，但通信接口不同。

- RS-232, USB, Ethernet Over USB
- IP54外壳

• 请参阅第6页的V430-F系列通用特性。  
详情请参见V420-F系列数据一览表(样本编号: Q275)。

## 订购信息

## 读码器

## 类别:

1. 固定焦距相机
  - a.) V420-F黑白固定焦距相机
  - b.) V420-F彩色固定焦距相机
  - c.) V420-F 120万像素窄角镜头黑白固定焦距相机
2. 自动对焦相机
  - a.) V420-F 30万像素黑白自动对焦相机(50 - 300 mm)
  - b.) V420-F 120万像素黑白自动对焦相机(50 - 300 mm适用于广角镜头和标准镜头, 40 - 150 mm适用于窄角镜头)
  - c.) V420-F彩色自动对焦相机(50 - 300 mm)
  - d.) V420-F 120万像素黑白长距离自动对焦相机(75 - 1160 mm)

## 1a) V420-F黑白固定焦距相机: 有效组合

## V420-F[XXX][Y][ZZZ]-[L][C][P]

键	分类	代码	含义
XXX	对焦距离(mm)	050	50 mm固定焦距
		064	64 mm固定焦距
		081	81 mm固定焦距
		102	102 mm固定焦距
		133	133 mm固定焦距
		190	190 mm固定焦距
		300	300 mm固定焦距
Y	镜头	W	宽视场 - 5.2 mm 焦距镜头
		M	标准视场 - 7.7 mm 焦距镜头
ZZZ	传感器	03M	752 x 480(30万)像素, 黑白传感器, 全局快门
		12M	1280 x 960(120万)像素, 黑白传感器, 全局快门
L	灯光类型	N	无外置灯光
		S	标准外置灯光
C	灯光颜色	N	无外置灯光
		R	红色
		W	白色
P	软件许可	P	高速, +模式
		X	高速, X模式



## 自动对焦型多功能读码器MicroHAWK V420-F系列

## 1b) V420-F 500万像素彩色固定焦距相机：有效组合

注：500万像素彩色相机提供无外置灯光或仅白色灯光选项。

## V420-F[XXX][Y]50C-[L][C][P]

键	分类	代码	含义
XXX	对焦距离(mm)	050	50 mm固定焦距
		064	64 mm固定焦距
		081	81 mm固定焦距
		102	102 mm固定焦距
		133	133 mm固定焦距
		190	190 mm固定焦距
		300	300 mm固定焦距
Y	镜头	W	宽视场 - 5.2 mm 焦距镜头
		M	标准视场 - 7.7 mm 焦距镜头
L	灯光类型	N	无外置灯光
		S	标准外置灯光
C	灯光颜色	N	无外置灯光
		W	白色
P	软件许可	P	高速，+模式
		X	高速，X模式

## 1c) V420-F 120万容角镜头黑白固定焦距相机：有效组合

注：仅120万像素黑白相机提供固定焦距容角镜头选项。

## V420-F[XXX]N12M-[L][C][P]

键	分类	代码	含义
XXX	对焦距离(mm)	064	64 mm固定焦距
		400	400 mm固定焦距
L	灯光类型	N	无外置灯光
		S	标准外置灯光
C	灯光颜色	N	无外置灯光
		R	红色
		W	白色
P	软件许可	P	高速，+模式
		X	高速，X模式

## 2a) V420-F 30万像素黑白自动对焦相机(50 - 300 mm)：有效组合

## V420-F000[Y]03M-[L][C][P]

键	分类	代码	含义
Y	镜头	W	宽视场 - 5.2 mm 焦距镜头
		M	标准视场 - 7.7 mm 焦距镜头
L	灯光类型	N	无外置灯光
		S	标准外置灯光
C	灯光颜色	N	无外置灯光
		R	红色
		W	白色
P	软件许可	P	高速，+模式
		X	高速，X模式

## 自动对焦型多功能读码器MicroHAWK V420-F系列

2b) V420-F 120万像素黑白自动对焦相机(50 - 300 mm适用于广角镜头和标准镜头, 40 - 150 mm适用于窄角镜头): 有效组合

V420-F000[Y]12M-[L][C][P]

键	分类	代码	含义
Y	镜头	W	宽视场 - 5.2 mm 焦距镜头
		M	标准视场 - 7.7 mm 焦距镜头
		N	窄视场 - 16 mm 焦距镜头
L	灯光类型	N	无外置灯光
		S	标准外置灯光
C	灯光颜色	N	无外置灯光
		R	红色
		W	白色
P	软件许可	P	高速, +模式
		X	高速, X模式

2c) V420-F 500万像素彩色自动对焦相机(50 - 300 mm): 有效组合

注: 彩色相机不提供窄角自动对焦镜头选项。

V420-F000[Y]50C-[L][C][P]

键	分类	代码	含义
Y	镜头	W	宽视场 - 5.2 mm 焦距镜头
		M	标准视场 - 7.7 mm 焦距镜头
L	灯光类型	N	无外置灯光
		S	标准外置灯光
C	灯光颜色	N	无外置灯光
		W	白色
P	软件许可	P	高速, +模式
		X	高速, X模式

2d) V420-F 120万像素黑白长距离自动对焦相机(75 - 1160 mm): 有效组合

注: 仅120万像素黑白相机提供自动对焦长距离镜头选项。

V430-F000L12M-[L][C][P]

键	分类	代码	含义
L	灯光类型	N	无外置灯光
		S	标准外置灯光
C	灯光颜色	N	无外置灯光
		R	红色
		W	白色
P	软件许可	P	高速, +模式
		X	高速, X模式

## 自动对焦型多功能读码器MicroHAWK V420-F系列

## 安装选项

类型	型号
L型支架角度可调安装套件	V430-AM0
1/4-20相机安装座套件	V430-AM1
4" (102 mm)RAM Mount支架	V430-AM2
APG云台相机架	V430-AM3
尼龙螺钉和垫圈电气隔离安装套件	V430-AM4
MS-4/MINI至V/F4XX-F转接板	V430-AM5
智能环形灯至V/F4XX-F安装支架	V430-AM6
QX/Vision HAWK至V/F4XX-F转接板	V430-AM7

## 光学选项

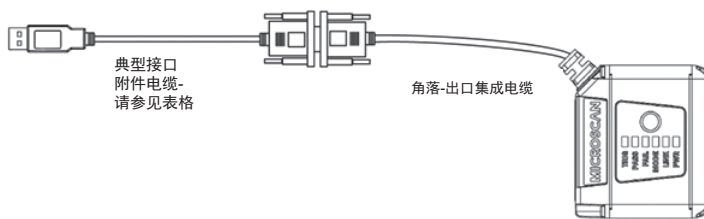
类型	型号
前窗安装套件	V430-AF10
扩散板安装套件	V430-AF11
偏振片安装套件	V430-AF12
直角镜安装套件	V430-AF3
钇铝石榴石滤波器安装套件	V430-AF4
静电安全窗安装套件	V430-AF5
红光滤波器安装套件	V430-AF6
蓝光滤波器安装套件	V430-AF7

## 照明选项

类型	型号
红灯安装套件	V430-ALR
白灯安装套件	V430-ALW
蓝灯安装套件	V430-ALB
红外灯安装套件	V430-ALI

自动对焦型多功能读码器MicroHAWK V420-F系列

接线选项



外观	类别	长度/规格	型号
<p>附件 USB 电缆 至主机</p>	USB接口电缆	1米	V420-WUB-1M
<p>附件 USB 电缆 至主机</p> <p>电源</p>	电缆 - USB接口, 带外部电源输入	1米	V420-WUX-1M
	电源	2米	97-9000006-01
	套件 - 电缆和电源	-	V420-AC1
<p>至主机</p> <p>电源</p>	电缆 - RS-232接口(DB-15)和外部电源输入	1米	V420-WRX-1M
	电源	2米	97-9000006-01
	套件 - 电缆和电源	-	V420-AC0
<p>I/O</p> <p>附件 USB 电缆 至主机</p> <p>至电源</p>	电缆 - USB, IO和电源接口	1米	V420-WU8X-1M
	电源	2米	97-000011-02
	套件 - 电缆和电源	-	V420-AC2
<p>I/O</p> <p>USB接口</p> <p>至电源</p> <p>RS-232 接口</p>	电缆 - RS-232, USB, IO和电源接口	1米	V420-WRU8X-1M
	电源	2米	97-000011-02

## 自动对焦型多功能读码器MicroHAWK V420-F系列

## 额定值和规格

V420-F		V420-F□□□□03M-□□□	V420-F□□□□12M□□□	V420-F□□□□50C-□□□
符号 *1	一维符号	Code 39码, Code 128码, BC412码, Interleaved 2 of 5条码, UPC/EAN条码, 库德巴码, Code 93码, 制药业条码, PLANET代码, POSTNET条码, 日本邮政条码, 澳大利亚邮政条码, 英国皇家邮政条码, 智能邮件条码, KIX条码		
	二维符号	数据矩阵条码(ECC 0-200), 二维码, 微型二维码, Aztec码, DotCode码		
	堆叠式符号	PDF417码、MicroPDF417码、GS1 Databar条码(复合和堆叠)		
读取性能 *2	读取数位的个数	无上限(取决于条码宽度和读取距离)		
	标灯	两个蓝色LED		
	照明	内置LED: 4个白色和4个红色(波长: 625 nm)		
		外置LED:	8个红色或白色	外置LED: 8个红色或白色
	读取距离/视场	详情请参见“读取范围”章节。		
	斜交角( $\alpha$ )*3	$\pm 30^\circ$		
	俯仰角( $\beta$ )*3	$\pm 30^\circ$		
倾角( $\gamma$ )*3	$\pm 180^\circ$			
影像捕捉	焦点	液体镜头自动对焦或固定焦距 (广角镜头 = 5.2 mm, 标准镜头 = 7.7 mm, 窄角镜头 = 16 mm, L = 16 mm)。		
	分辨率	752 (H) x 480 (V)	1280 (H) x 960 (V)	2592 (H) x 1944 (V)
	彩色/黑白	黑白CMOS	黑白CMOS	彩色CMOS
	快门	全局快门	快门 全局快门	卷帘快门
	帧率	60 fps	42 fps	5 fps
	暴露频率	50~100,000 $\mu$ s		
影像记录	FTP			
触发器	外部触发器(边缘或条件), 通信触发器(以太网, RS-232C)			
I/O规格	输入信号	触发器输入: 额定5 ~ 28 V(0.16 mA @ 5V DC); New Master: 额定5 ~ 28 V(0.16 mA @ 5 VDC); 默认: 额定3.3 V(0 mA @ 3.3 V)		
	输出信号	3个信号: 5 V TTL兼容, 可以灌10 mA电流和拉10 mA电流。		
通信	连通性	RS-232C, USB 2.0高速, Ethernet over USB/HID		
	Ethernet规格	100BASE-TX/10BASE-T		
LED指示灯	PASS(绿色), TRIG(琥珀色), MODE(琥珀色), LINK(琥珀色), FAIL(红色), PWR(绿色)			
电源电压	5 VDC +/- 5%			
电流消耗	650 mA @ 5 VDC(最大)			
耐环境性*4	环境温度范围	工作时: 0~45°C, 保存时: -50~75°C(无结冰、无结露)		
	环境湿度范围	工作和保存: 5%~95%(无结露)		
	环境空气	无腐蚀性气体		
	振动(耐久)	正弦振动: 10 Hz ~ 55 Hz, 0.35 mm位移, 20次循环/轴。随机振动: 20 Hz~2000 Hz, 6.295 Grms, 30分钟/轴		
	冲击(耐久)	50G, 11 ms, 锯齿形。在X、Y和Z轴上各测试3次		
重量	防护等级	IEC 60529 IP54		
	仅主体	120 g		
外形尺寸	包装重量	约230 g(含包装)		
	主体尺寸	44.5(宽)×38.1(深)×25.4(高)mm		
附件	包装尺寸	170(宽)×117(深)×86(高)mm		
	附件	使用前须知, CE合规表		
LED安全标准	IEC 62471-1: 2006风险豁免组			
安全标准	EN 55024:2010, EN 55032:2015 + AC:2016 FCC第15部分B子部分(B类)UL60950-1 BIS, RCM, KC EAC, BSMI			
材质	盒	铝铸模, 耐酸铝(黑色)		
	读取窗口	丙烯酸		
软件	WebLink			

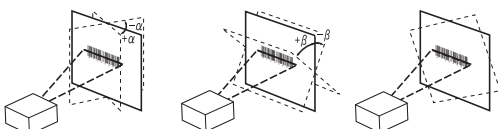
\*1.这些是基于欧姆龙读取能力验证标准所支持的符号。欧姆龙建议对每个应用进行验证。

\*2.除非另有规定, 否则以视场中心角度 $R=\infty$ 来界定读取性能。

\*3.斜交角

俯仰角

倾角

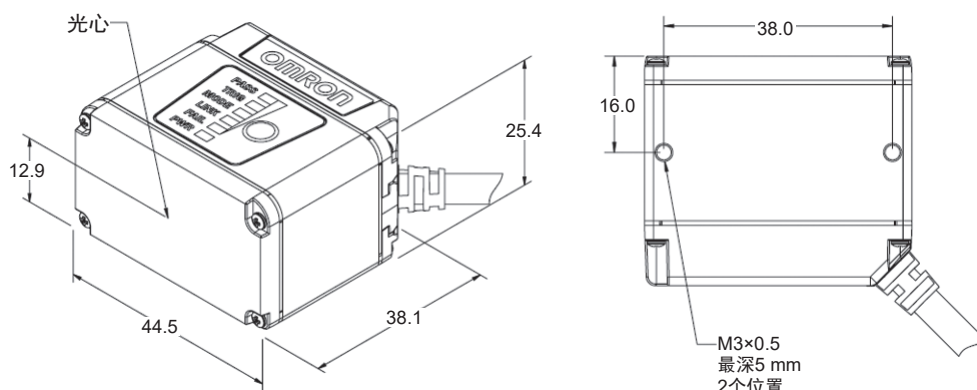


\*4.在电气噪声环境中, 仅使用V430-F与噪声过滤电缆(V430-W□F-□M)组合, 确保正常运行。

## 自动对焦型多功能读码器MicroHAWK V420-F系列

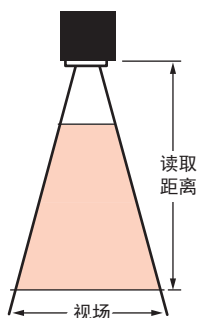
## 外形尺寸

(单位: mm)



## 读取范围

读取范围规格可能随时变更。



## 固定焦距视场(mm) - 广角镜头

距离(mm)	30万像素		120万像素		500万像素	
	宽度	高度	宽度	高度	宽度	高度
50	49	32	53	39	50	38
64	62	39	66	49	63	47
81	76	49	81	61	78	58
102	95	60	101	75	96	72
133	121	78	129	97	124	92
190	171	109	182	136	174	130
300	266	170	283	213	271	202
400	353	225	376	282	359	268

## 固定焦距视场(mm) - 标准镜头

距离(mm)	30万像素		120万像素		500万像素	
	宽度	高度	宽度	高度	宽度	高度
50	34	22	36	27	35	26
64	43	27	45	34	43	32
81	53	34	56	42	54	40
102	66	42	70	52	67	50
133	84	54	90	67	86	64
190	119	76	126	95	121	90
300	185	118	196	147	188	140
400	245	156	260	195	249	186



## 自动对焦型多功能读码器MicroHAWK V420-F系列

## 读取范围

## 固定焦距视场(mm) - 窄角镜头

距离(mm)	30万像素		120万像素		500万像素	
	宽度	高度	宽度	高度	宽度	高度
50	15	10	16	12	16	12
64	19	12	21	15	20	15
81	24	15	25	19	24	18
102	30	19	32	24	30	22
133	38	24	40	30	39	29
190	54	34	57	43	54	41
300	83	53	89	67	85	63
400	111	71	118	88	113	84

## 自动对焦视场(mm) - 广角镜头

距离(mm)	30万像素		120万像素		500万像素	
	宽度	高度	宽度	高度	宽度	高度
50	51	33	55	41	52	39
100	97	62	103	77	98	73
150	142	90	151	113	144	107
200	187	119	199	149	190	142
250	232	148	247	185	236	176
300	277	177	295	221	282	210

## 自动对焦视场(mm) - 标准镜头

距离(mm)	30万像素		120万像素		500万像素	
	宽度	高度	宽度	高度	宽度	高度
50	33	21	36	27	34	25
100	63	40	67	50	64	48
150	92	59	98	73	94	70
200	121	77	129	97	123	92
250	151	96	160	120	153	114
300	180	115	191	144	183	136

## 自动对焦视场(mm) - 窄角镜头

距离(mm)	30万像素		120万像素		500万像素	
	宽度	高度	宽度	高度	宽度	高度
50	15	10	16	12	16	12
100	29	19	31	23	30	22
150	43	27	45	34	43	32

## 自动对焦型多功能读码器 MicroHAWK V420-F 系列

## 长距离自动对焦视场 (mm)

距离(mm)	30万像素		120万像素		500万像素	
	宽度	高度	宽度	高度	宽度	高度
75	22	14	24	18	23	17
100	29	19	31	23	30	22
200	56	36	60	45	57	43
300	83	53	89	67	85	63
400	111	71	118	88	113	84
500	138	88	147	110	140	105
600	165	105	176	132	168	125
700	192	123	204	153	196	146
800	219	140	233	175	223	166
900	247	157	262	197	251	187
1000	274	175	291	218	279	208
1200	328	209	349	262	334	249
1300	355	227	378	283	362	270
1400	382	244	407	305	389	290
1500	410	261	436	327	417	311

## 相关手册

手册编号	型号	手册
Z432	V320-F, V330-F, V420-F, V430-F	MicroHAWK V320-F/V330-F/V420-F/V430-F用户手册



## 多功能读码器

## MicroHAWK V330-F系列

## 紧凑型以太网条码读取器。

- 借助WebLink进行简单配置。
- 搭载500万像素传感器。
- IP40防护等级。
- 单卡入式RJ45连接器和电缆。
- 以太网TCP/IP。
- 以太网供电。



详情请参见V330-F系列数据一览表(样本编号: Q276)。

## 订购信息

## 读码器

## 类别:

## 1. 固定焦距相机

- V330-F标准镜头黑白和彩色固定焦距相机
- V330-F窄角镜头黑白和彩色固定焦距相机

## 1a) V330-F标准镜头黑白和彩色相机: 有效组合

## V330-F[XXX][Y][ZZZ]-NN[P]

键	分类	代码	含义
XXX	对焦距离(mm)	050	50 mm固定焦距
		064	64 mm固定焦距
		081	81 mm固定焦距
		102	102 mm固定焦距
		133	133 mm固定焦距
		190	190 mm固定焦距
		300	300 mm固定焦距
Y	镜头	W	宽视场 - 5.2 mm 焦距镜头
		M	标准视场 - 7.7 mm 焦距镜头
ZZZ	传感器	03M	752 x 480(30万)像素, 黑白传感器, 全局快门
		12M	1280 x 960(120万)像素, 黑白传感器, 全局快门
		50C	2592 x 1944(500万)像素, 彩色传感器, 卷帘快门
P	软件许可	P	高速, +模式
		X	高速, X模式

## 多功能读码器MicroHAWK V330-F系列

## 1b) V330-F窄角镜头黑白和彩色相机：有效组合

注：窄角镜头不提供50 mm固定焦距选项。

## V330-F[XXX]N[ZZZ]-NN[P]

键	分类	代码	含义
XXX	对焦距离(mm)	064	64 mm固定焦距
		081	81 mm固定焦距
		102	102 mm固定焦距
		133	133 mm固定焦距
		190	190 mm固定焦距
		300	300 mm固定焦距
ZZZ	传感器	03M	752 x 480(30万)像素, 黑白传感器, 全局快门
		12M	1280 x 960(120万)像素, 黑白传感器, 全局快门
		50C	2592 x 1944(500万)像素, 彩色传感器, 卷帘快门
P	软件许可	P	高速, +模式
		X	高速, X模式

## 光学选项

类型	型号
扩散板套件 - 即剥即贴附件。外置于本机。	V330-AF1
偏振片套件 - 即剥即贴附件。外置于本机。	V330-AF2

## 直接接线选项

类型	长度	型号
标准以太网电缆, 柜内使用; 两端使用标准RJ45连接器; 绿色	1米	XS6W-5PUR8SS100CM-G
	3米	XS6W-5PUR8SS300CM-G
	5米	XS6W-5PUR8SS500CM-G
	10米	XS6W-5PUR8SS1000CM-G
	15米	XS6W-5PUR8SS1500CM-G
标准以太网电缆, 柜外使用; 两端使用坚固RJ45连接器; 淡蓝色	1米	XS5W-T421-CMD-K
	3米	XS5W-T421-EMD-K
	5米	XS5W-T421-GMD-K
	10米	XS5W-T421-JMD-K
	15米	XS5W-T421-KMD-K
高柔性机器人以太网电缆和电缆托盘; 两端使用坚固RJ45连接器; 淡蓝色	1米	XS5W-T421-CMD-KR
	3米	XS5W-T421-EMD-KR
	5米	XS5W-T421-GMD-KR
	10米	XS5W-T421-JMD-KR
	15米	XS5W-T421-KMD-KR

## 多功能读码器MicroHAWK V330-F系列

## 额定值和规格

V330-F		V330-F□□□□03M-□□□	V330-F□□□□12M□□□	V330-F□□□□50C-□□□
符号 *1	一维符号	Code 39码, Code 128码, BC412码, Interleaved 2 of 5条码, UPC/EAN条码, 库德巴码, Code 93码, 制药业条码, PLANET代码, POSTNET条码, 日本邮政条码, 澳大利亚邮政条码, 英国皇家邮政条码, 智能邮件条码, KIX条码		
	二维符号	数据矩阵条码(ECC 0-200), 二维码, 微型二维码, Aztec码, DotCode码		
	堆叠式符号	PDF417码、MicroPDF417码、GS1 Databar条码(复合和堆叠)		
读取性能 *2	读取数位的个数	无上限(取决于条码宽度和读取距离)		
	标灯	两个蓝色LED		
	照明	内置LED: 4个白色和4个红色(波长: 625 nm)		
		外置LED:	无	无
	读取距离/视场	详情请参见“读取范围”章节。		
	斜交角( $\alpha$ )*3	$\pm 30^\circ$		
	俯仰角( $\beta$ )*3	$\pm 30^\circ$		
倾角( $\gamma$ )*3	$\pm 180^\circ$			
影像捕捉	焦点	固定焦距(广角镜头 = 5.2 mm, 标准镜头 = 7.7 mm, 窄角镜头 = 16 mm)		
	分辨率	752 (H) x 480 (V)	1280 (H) x 960 (V)	2592 (H) x 1944 (V)
	彩色/黑白	黑白CMOS	黑白CMOS	彩色CMOS
	快门	全局快门	全局快门	卷帘快门
	帧率	60 fps	42 fps	5 fps
	暴露频率	50~100,000 $\mu$ s		
影像记录	FTP			
触发器	通信触发器(以太网)			
I/O规格	输入信号	Ethernet		
	输出信号	Ethernet		
通信	连通性	以太网TCP/IP		
	Ethernet规格	100BASE-TX/10BASE-T		
LED指示灯	PASS(绿色), PWR(绿色)			
电源电压	电源: 44-57 VDC IEEE802.3af POE			
电流消耗	最大电流: 0.10A			
耐环境性*4	环境温度范围	工作时: 0~40°C, 保存时: -50~75°C(无结冰、无结露)		
	环境湿度范围	工作和保存: 5%~95%(无结露)		
	环境空气	无腐蚀性气体		
	振动(耐久)	振动频率: 10~150Hz, 半振幅: 0.35 mm, 振动方向: X/Y/Z, 扫描时间: 8分/次, 扫描次数: 10次		
	冲击(耐久)	冲击力: 150 m/s <sup>2</sup> , 测试方向: 6个方向, 每个方向三次(上/下, 前/后, 左/右)		
	防护等级	IEC 60529 IP40		
重量	仅主体	72 g		
	包装重量	约180 g(含包装)		
外形尺寸	主体尺寸	40(宽)×63(深)×24(高)mm		
	包装尺寸	170(宽)×117(深)×86(高)mm		
附件	使用前须知, CE合规表			
LED安全标准	IEC 62471-1: 2006风险豁免组			
安全标准	EN 55024:2010, EN 55032:2015 + AC:2016 FCC第15部分B子部分(B类)UL60950-1 BIS RCM、KC、EAC和BSMI待定			
材质	盒	铝铸模, 耐酸铝(黑色)		
	读取窗口	丙烯酸		
软件	WebLink			

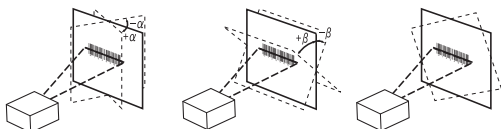
\*1.这些是基于欧姆龙读取能力验证标准所支持的符号。欧姆龙建议对每个应用进行验证。

\*2.除非另有规定, 否则以视场中心角度 $R=\infty$ 来界定读取性能。

\*3. 斜交角

俯仰角

倾角

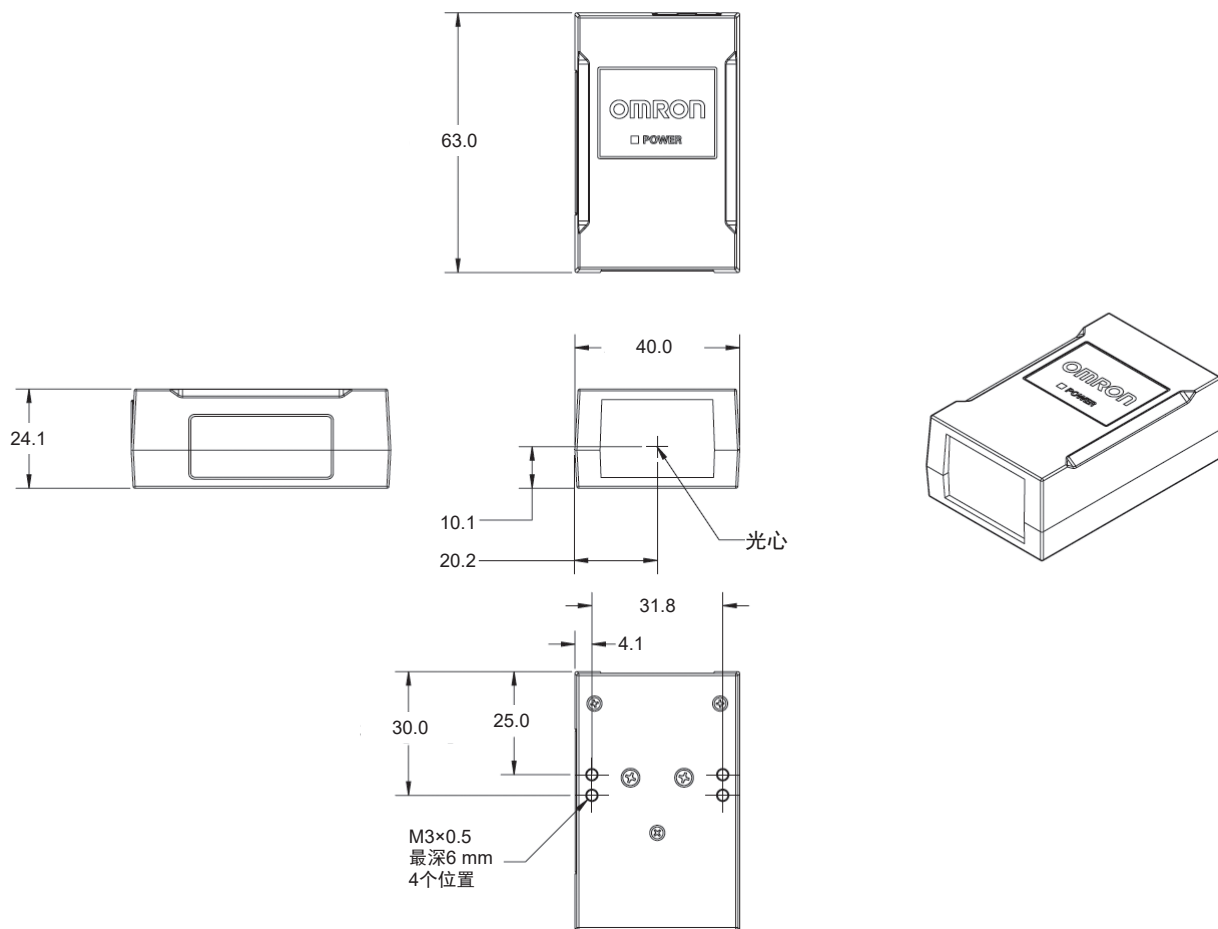


\*4.在电气噪声环境中, 仅使用V430-F与噪声过滤电缆(V430-W□F-□M)组合, 确保正常运行。

多功能读码器MicroHAWK V330-F系列

外形尺寸

(单位: mm)



多功能读码器

手持式读码器

激光条码读取器

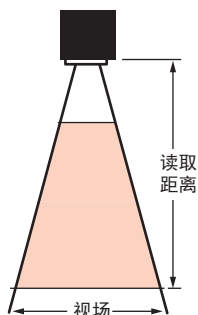
条码验证系统



## 多功能读码器MicroHAWK V330-F系列

## 读取范围

读取范围规格可能随时变更。



## 固定焦距视场(mm) - 广角镜头

距离(mm)	30万像素		120万像素		500万像素	
	宽度	高度	宽度	高度	宽度	高度
50	49	32	53	39	50	38
64	62	39	66	49	63	47
81	76	49	81	61	78	58
102	95	60	101	75	96	72
133	121	78	129	97	124	92
190	171	109	182	136	174	130
300	266	170	283	213	271	202
400	353	225	376	282	359	268

## 固定焦距视场(mm) - 标准镜头

距离(mm)	30万像素		120万像素		500万像素	
	宽度	高度	宽度	高度	宽度	高度
50	34	22	36	27	35	26
64	43	27	45	34	43	32
81	53	34	56	42	54	40
102	66	42	70	52	67	50
133	84	54	90	67	86	64
190	119	76	126	95	121	90
300	185	118	196	147	188	140
400	245	156	260	195	249	186

## 固定焦距视场(mm) - 窄角镜头

距离(mm)	30万像素		120万像素		500万像素	
	宽度	高度	宽度	高度	宽度	高度
50	15	10	16	12	16	12
64	19	12	21	15	20	15
81	24	15	25	19	24	18
102	30	19	32	24	30	22
133	38	24	40	30	39	29
190	54	34	57	43	54	41
300	83	53	89	67	85	63
400	111	71	118	88	113	84

## 相关手册

手册编号	型号	手册
Z432	V320-F, V330-F, V420-F, V430-F	MicroHAWK V320-F/V330-F/V420-F/V430-F用户手册



## 多功能读码器

## MicroHAWK V320-F系列

## 紧凑型以太网条码读取器。

- 借助WebLink进行简单配置。
- 搭载500万像素传感器。
- IP40防护等级。
- 单卡入式RJ50连接器和电缆。
- RS-232, Ethernet Via USB。



详情请参见V320-F系列数据一览表(样本编号: Q277)。

## 订购信息

## 读码器

## 类别:

## 1. 固定焦距相机

- V320标准镜头黑白和彩色固定焦距相机
- V320窄角镜头黑白和彩色固定焦距相机

## 1a) V320标准镜头黑白和彩色相机: 有效组合

## V320-F[XXX][Y][ZZZ]-NN[P]

键	分类	代码	含义
XXX	对焦距离(mm)	050	50 mm固定焦距
		064	64 mm固定焦距
		081	81 mm固定焦距
		102	102 mm固定焦距
		133	133 mm固定焦距
		190	190 mm固定焦距
		300	300 mm固定焦距
Y	镜头	W	宽视场 - 5.2 mm 焦距镜头
		M	标准视场 - 7.7 mm 焦距镜头
ZZZ	传感器	03M	752 x 480(30万)像素, 黑白传感器, 全局快门
		12M	1280 x 960(120万)像素, 黑白传感器, 全局快门
		50C	2592 x 1944(500万)像素, 彩色传感器, 卷帘快门
P	软件许可	P	高速, +模式
		X	高速, X模式

多功能读码器MicroHAWK V320-F系列

1b) V320窄角镜头黑白和彩色相机：有效组合

注：窄角镜头不提供50 mm固定焦距选项。





V320-F[XXX]N[ZZZ]-NN[P]

键	分类	代码	含义
XXX	对焦距离(mm)	064	64 mm固定焦距
		081	81 mm固定焦距
		102	102 mm固定焦距
		133	133 mm固定焦距
		190	190 mm固定焦距
		300	300 mm固定焦距
ZZZ	传感器	03M	752 x 480(30万)像素, 黑白传感器, 全局快门
		12M	1280 x 960(120万)像素, 黑白传感器, 全局快门
		50C	2592 x 1944(500万)像素, 彩色传感器, 卷帘快门
P	软件许可	P	高速, +模式
		X	高速, X模式

光学选项

类型	型号
扩散板套件 - 即剥即贴附件。外置于本机。	V330-AF1
偏振片套件 - 即剥即贴附件。外置于本机。	V330-AF2

直接接线选项




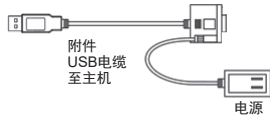
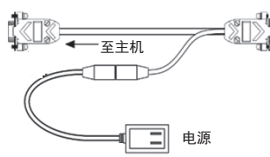
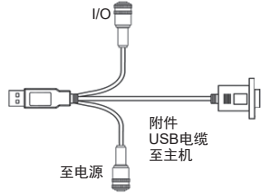
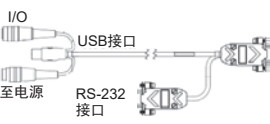
外观	类型	长度	型号
	RJ50至RS-232和外部电源 直型	2米	V320-WRX-2M
	RJ50至RS-232和外部电源 直角	2米	V320-WRXLR-2M
	适用于V320-WRX-2M和V320-WRXLR-2M的电源	2米	97-9000006-01
	RJ50至跨线 直型	3米	V320-W8-3M
	RJ50至跨线 向右直角*	3米	V320-W8LR-3M

\* 直角电缆。  
向右直角



## 多功能读码器MicroHAWK V320-F系列

## 接线选项

外观	类别	长度/规格	型号
	适配器V/F320-F至所有V420-F电缆附件 RJ50至DB-15	1米	V320-WR-1M
	适配器V/F320-F至所有V420-F电缆附件 向右直角* RJ50至DB-15	1米	V320-WRLR-1M
	USB接口电缆	1米	V420-WUB-1M
	电缆 - USB接口, 带外部电源输入	1米	V420-WUX-1M
	电源	2米	97-9000006-01
	套件 - 电缆和电源	-	V420-AC1
	电缆 - RS-232接口(DB-15)和外部电源输入	1米	V420-WRX-1M
	电源	2米	97-9000006-01
	套件 - 电缆和电源	-	V420-AC0
	电缆 - USB, IO和电源接口	1米	V420-WU8X-1M
	电源	2米	97-000011-02
	套件 - 电缆和电源	-	V420-AC2
	电缆 - RS-232, USB, IO和电源接口	1米	V420-WRU8X-1M
	电源	2米	97-000011-02

\* 直角电缆。  
向右直角



## 多功能读码器MicroHAWK V320-F系列

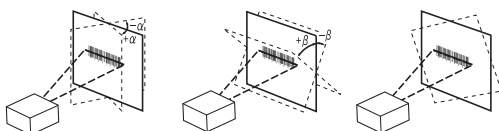
## 额定值和规格

V320-F		V320-F□□□□03M-□□□	V320-F□□□□12M□□□	V320-F□□□□50C-□□□
符号 *1	一维符号	Code 39码, Code 128码, BC412码, Interleaved 2 of 5条码, UPC/EAN条码, 库德巴码, Code 93码, 制药业条码, PLANET代码, POSTNET条码, 日本邮政条码, 澳大利亚邮政条码, 英国皇家邮政条码, 智能邮件条码, KIX条码		
	二维符号	数据矩阵条码(ECC 0-200), 二维码, 微型二维码, Aztec码, DotCode码		
	堆叠式符号	PDF417码、MicroPDF417码、GS1 Databar条码(复合和堆叠)		
读取性能 *2	读取数位的个数	无上限(取决于条码宽度和读取距离)		
	标灯	两个蓝色LED		
	照明	内置LED: 4个白色和4个红色(波长: 625 nm)		
		外置LED:	无	无
	读取距离/视场	详情请参见“读取范围”章节。		
	斜交角( $\alpha$ )*3	$\pm 30^\circ$		
	俯仰角( $\beta$ )*3	$\pm 30^\circ$		
倾角( $\gamma$ )*3	$\pm 180^\circ$			
影像捕捉	焦点	固定焦距(广角镜头 = 5.2 mm, 标准镜头 = 7.7 mm, 窄角镜头 = 16 mm)		
	分辨率	752 (H) x 480 (V)	1280 (H) x 960 (V)	2592 (H) x 1944 (V)
	彩色/黑白	黑白	CMOS黑白	CMOS彩色CMOS
	快门	全局快门	全局快门	卷帘快门
	帧率	60 fps	42 fps	5 fps
	暴露频率	50~100,000 $\mu$ s		
影像记录	FTP			
触发器	外部触发器(边缘或条件), 通信触发器(以太网, RS-232C)			
I/O规格	输入信号	触发器输入: 额定5 ~ 28 V(0.16 mA @ 5 VDC); 默认: 额定3.3 V(0 mA @ 3.3 V)		
	输出信号	一个信号(闪光灯): 5 V TTL兼容, 可以灌10 mA电流和拉10 mA电流。		
通信	连通性	USB 2.0全速(Ethernet over USB和HID), RS-232		
	Ethernet规格	100BASE-TX/10BASE-T		
LED指示灯	PASS(绿色), PWR(绿色)			
电源电压	5 VDC +/- 5%			
电流消耗	450 mA @ 5 VDC(最大)			
耐环境性*4	环境温度范围	工作时: 0~40°C, 保存时: -50~75°C(无结冰、无结露)		
	环境湿度范围	工作和保存: 5%~95%(无结露)		
	环境空气	无腐蚀性气体		
	振动(耐久)	振动频率: 10~150 Hz, 半振幅: 0.35 mm, 振动方向: X/Y/Z, 扫描时间: 8分/次, 扫描次数: 10次		
	冲击(耐久)	冲击力: 150 m/s <sup>2</sup> , 测试方向: 6个方向, 每个方向三次(上/下, 前/后, 左/右)		
	防护等级	IEC 60529 IP40		
重量	仅主体	59 g		
	包装重量	约166 g(含包装)		
外形尺寸	主体尺寸	52(宽)×39(深)×24(高)mm		
	包装尺寸	170(宽)×117(深)×86(高)mm		
附件	使用前须知, CE合规表			
LED安全标准	IEC 62471-1: 2006风险豁免组			
安全标准	EN 55024:2010, EN 55032:2015 + AC:2016 FCC第15部分B子部分(B类)UL60950-1 BIS RCM, KC, EAC和BSMI待定			
材质	盒	压铸模, 耐酸铝(黑色)		
	读取窗口	丙烯酸		
软件	WebLink			

\*1. 这些是基于欧姆龙读取能力验证标准所支持的符号。欧姆龙建议对每个应用进行验证。

\*2. 除非另有规定, 否则以视场中心角度 $R=\infty$ 米界定读取性能。

\*3. 斜交角 俯仰角 倾角

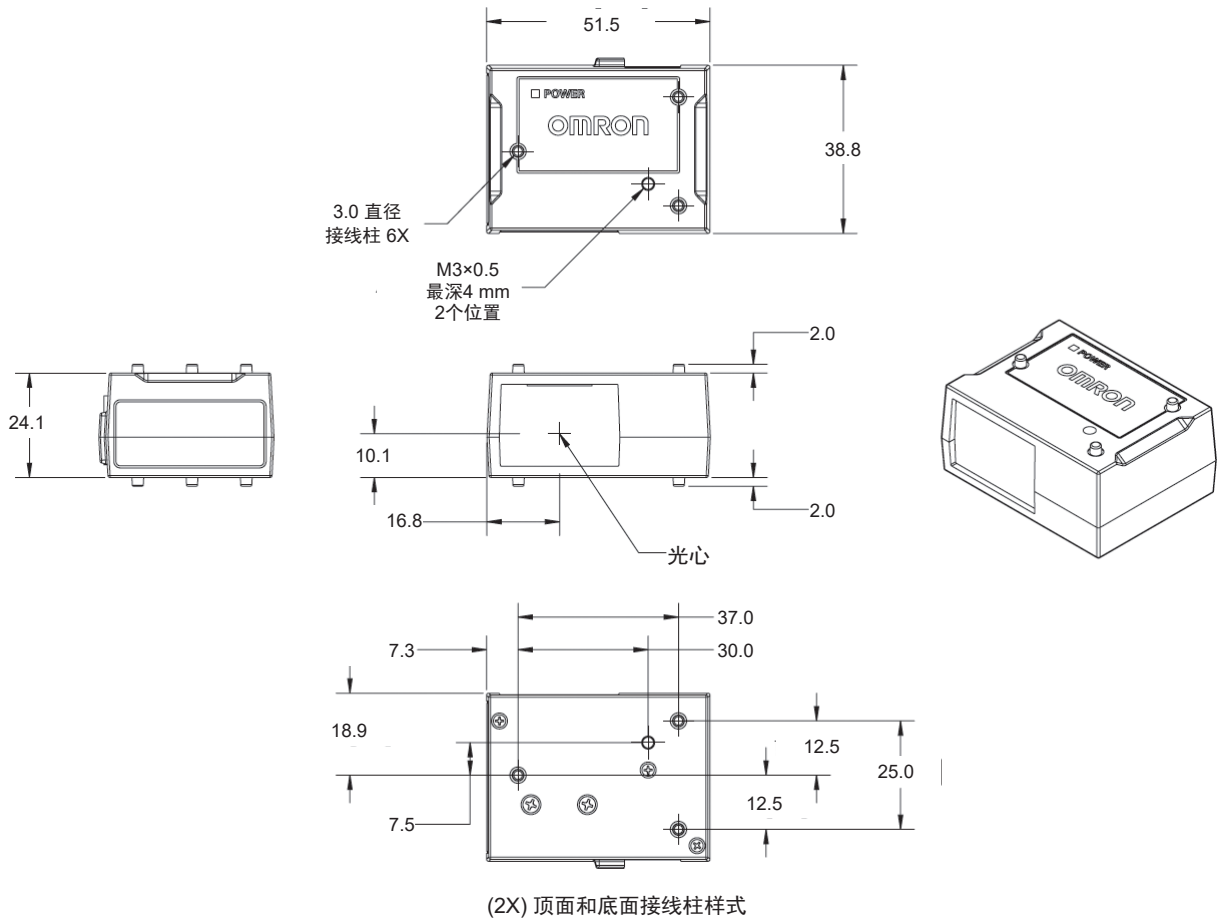


\*4. 在电气噪声环境中, 仅使用V430-F与噪声过滤电缆(V430-W□F-□M)组合, 确保正常运行。

多功能读码器MicroHAWK V320-F系列

外形尺寸

(单位: mm)

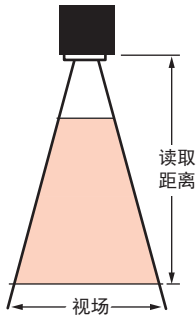




## 多功能读码器MicroHAWK V320-F系列

## 读取范围

读取范围规格可能随时变更。



## 固定焦距视场(mm) - 广角镜头

距离(mm)	30万像素		120万像素		500万像素	
	宽度	高度	宽度	高度	宽度	高度
50	49	32	53	39	50	38
64	62	39	66	49	63	47
81	76	49	81	61	78	58
102	95	60	101	75	96	72
133	121	78	129	97	124	92
190	171	109	182	136	174	130
300	266	170	283	213	271	202
400	353	225	376	282	359	268

## 固定焦距视场(mm) - 标准镜头

距离(mm)	30万像素		120万像素		500万像素	
	宽度	高度	宽度	高度	宽度	高度
50	34	22	36	27	35	26
64	43	27	45	34	43	32
81	53	34	56	42	54	40
102	66	42	70	52	67	50
133	84	54	90	67	86	64
190	119	76	126	95	121	90
300	185	118	196	147	188	140
400	245	156	260	195	249	186

## 固定焦距视场(mm) - 窄角镜头

距离(mm)	30万像素		120万像素		500万像素	
	宽度	高度	宽度	高度	宽度	高度
50	15	10	16	12	16	12
64	19	12	21	15	20	15
81	24	15	25	19	24	18
102	30	19	32	24	30	22
133	38	24	40	30	39	29
190	54	34	57	43	54	41
300	83	53	89	67	85	63
400	111	71	118	88	113	84

## 相关手册

手册编号	型号	手册
Z432	V320-F, V330-F, V420-F, V430-F	MicroHAWK V320-F/V330-F/V420-F/V430-F用户手册

## 500万像素C卡口读码器

# V440-F

### C卡口读码器



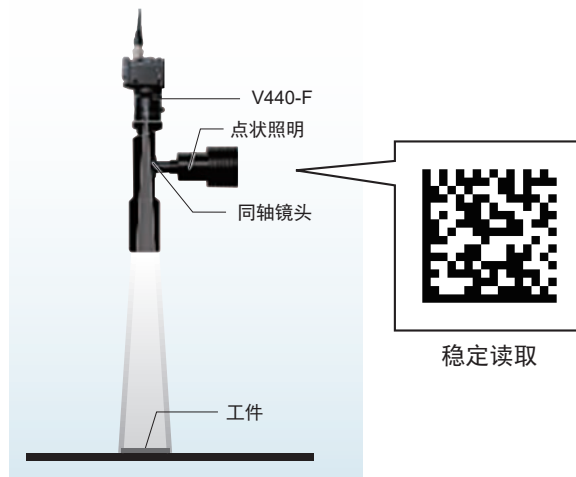
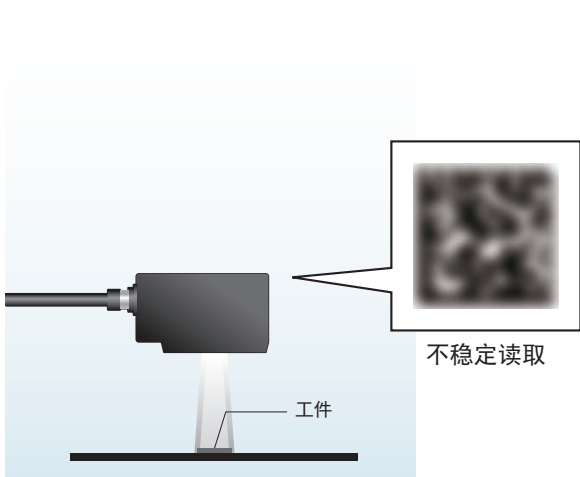
全新V440-F系列提供先进的解码算法，并专为矩阵排序改进了数据输出配置。V440-F扩展了V430平台的优势，配备了高分辨率传感器和C卡口镜头，可配置的工作距离和视场范围更广。

详情请参见V440-F系列数据一览表（样本编号：Q342）。

### 500万像素的C卡口镜头助您高效读取小尺寸代码

少有读码器供应商提供300万像素以上的产品线。这使得读取小尺寸代码时，必须配置更高分辨率相机的复杂视觉系统。

V440配备500万像素的远心镜头，实现更好的成像效果。



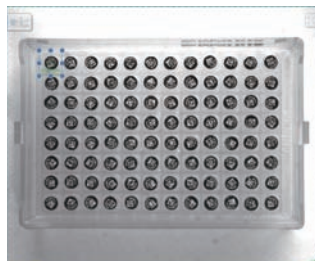
## 500万像素C卡口读码器V440-F 直观便捷的多代码读取设置

矩阵模式

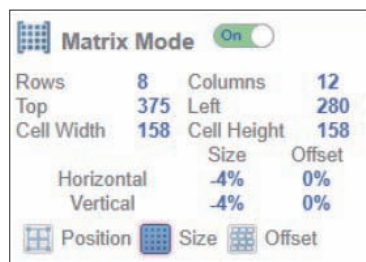
NEW

只需2步，轻松设置多达400个关注区域！

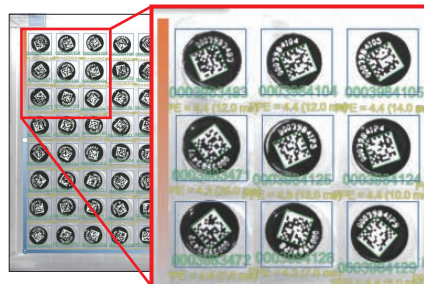
步骤1：选定区域



步骤2：选择矩阵



设置完成！



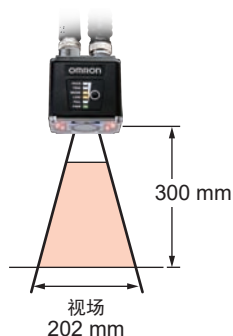
紧凑型尺寸搭配长距离解决方案，轻松实现与机器人统合的组装解决方案

紧凑型POE设计

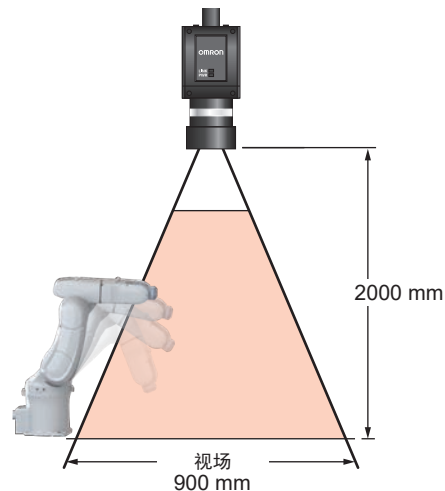


长距离解决方案

V430



V440 (以SV-1614H镜头为例)



## 订购信息

### 读码器型号

说明	型号
V440-F, 无光学器件, 500万像素, 黑白, 无照明, +模式*1	V440-FXXX50M-NNP
V440-F, 无光学器件, 500万像素, 黑白, 无照明, X模式*2	V440-FXXX50M-NNX

注1: V440-F读码器出售时不附带镜头、照明、电缆或底座。所有这些项目都可以在此数据一览表之后的部分中找到。

注2: 除M12以太网电缆外, V440-F使用的所有电缆和互连附件均与MicroHAWK V430-F相同。V440-F使用标准以太网电缆。高柔性TPE电缆和机器人以太网电缆列于本数据一览表的后续部分

\*1. +模式适用于如标签的高对比度线条。

\*2. X模式适用于印刷质量等级低的代码和DPM。

### 底座选项

类型	型号
¼-20读码器安装座套件	V440-AM0

### C卡口镜头选项

详情请参见V440-F系列数据一览表（样本编号：Q342）。

## 500万像素C卡口读码器V440-F

## 电缆

## 常规接线选项

类别	长度/规格	型号
标准以太网电缆 - 工业级高柔性千兆以太网电缆 附带顶丝和RJ45连接器*1	2米	98-000133-01
	5米	98-000134-01
	7米	98-000134-02
读码器至QX-1互连电缆 M12插座至M12插头 QX-1用作公共端IO信号和电源的接口模块。	1米	V430-WQ-1M
M12插座至M12插头, 带电源滤波器	300 mm	V430-WQF-1M
读码器至QX-1互连电缆 M12插座至M12插头 QX-1用作公共端IO信号和电源的接口模块。	3米	V430-WQ-3M
	5米	V430-WQ-5M
QX-1 M12至智能照明电源和闪光灯控制电缆 QX-1上的M12插头至灯上的5针插座	3米 - 连续功率	61-000204-01
	3米 - 闪光灯控制	61-000218-01
Y型电缆, 读码器/电源和智能照明电源 (持续开启)	1米	61-9000135-01
Y型电缆, 读码器/电源和智能照明闪光灯控制	1米	61-9000137-01
M12至跨线电缆, 直线型电源, IO, RS-232, USB	3米	V430-W8-3M
M12至跨线电缆, 带电源滤波器		V430-W8F-3M
M12至跨线电缆, 直线型电源, IO, RS-232, USB	5米	V430-W8-5M
M12至跨线电缆, 带电源滤波器		V430-W8F-5M
M12至RS-232接口	1米	V430-WR-1M
	3米	V430-WR-3M
读码器至QX-1互连电缆, 带RS-232接口	2.7米	V430-WQR-3M
读码器至QX-1互连电缆, 带USB键盘楔接口	2.7米	V430-WQK-3M

\*1. 重要: 标准欧姆龙FJ-VSG以太网电缆提供备选长度和加长长度。

## 照明选项

## NERLITE智能系列R-70和R-100环形灯

类型	型号
R-70, 70 mm红光环形灯	NER-011660900G *1
R-70, 70 mm白光环形灯	NER-011660910G
R-70, 70 mm蓝光环形灯	NER-011660920G
R-100, 100 mm红光环形灯	NER-011661100G *1
R-100, 100 mm白光环形灯	NER-011661110G
R-100, 100 mm蓝光环形灯	NER-011661120G

\*1. R-70和R-100红光环形灯通常是库存灯, 交货时间较短。蓝光环形灯和白光环形灯符合NERLITE标准交货时间。订货前请确认是否有货。

## NERLITE智能系列R-70和R-100环形灯偏振片套件

类型	型号
R-70智能系列环形灯偏振片套件	98-9000301-01 *1
R-100智能系列环形灯偏振片套件	98-9000302-01 *1

\*1. 注: 智能系列环形灯偏振片套件必须与镜头上的交叉偏振片配合使用。请参见数据一览表中的镜头偏振片部分, 确定正确的部件编号, 以匹配镜头的滤镜螺纹尺寸。

## NERLITE智能系列R-70和R-100环形灯安装套件

类型	型号
R-70智能系列环形灯安装套件	V440-AM1 *1
R-100智能系列环形灯安装套件	V440-AM2 *1

\*1. C卡口镜头嵌在环形灯开口内。R-70有一个43.4 mm的开口。R-100有一个69.5 mm的开口。较大直径的镜头可能不适合安装在R-70环形灯内。请参见镜头表格中的灯尺寸兼容性。

## NERLITE智能系列R-70和R-100环形灯的规格、尺寸及连接

尺寸	说明	波长	电流@ 24 V	闪光灯电流	毫坎德拉 (连续功率)	毫坎德拉 (闪光灯控制)	型号
R-70	70 mm, 红光	623 nm	172 mA	1.2 A	349281	3062913	NER-011660900G
	70 mm, 白光	6700 K	160 mA	850 mA	352205	1739631	NER-011660910G
	70 mm, 蓝光	470 nm	160 mA	850 mA	143217	618814	NER-011660920G
R-100	100 mm, 红光	623 nm	255 mA	1.7 A	516015	4370388	NER-011661100G
	100 mm, 白光	6700 K	235 mA	1.1 A	495814	2338577	NER-011661110G
	100 mm, 蓝光	470 nm	235 mA	1.1 A	201005	848215	NER-011661120G

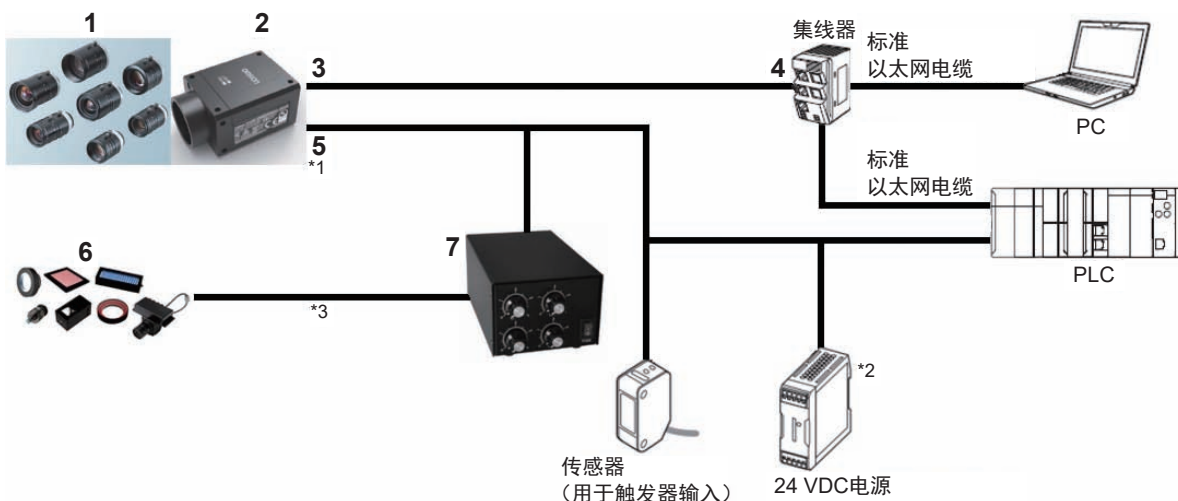
## 其他附件

类别	长度/规格	型号
QX-1互连模块 - 电源, 触发器, 智能照明控制接口	不适用	98-000103-02
QX-1光电传感器, M12 4针插头, NPN	2米 - 入光时ON/遮光时ON	99-9000016-01
适用于任意触发器源或光电传感器的QX-1支持现场接线的M12 4针插头	螺钉式端子台	98-9000239-01

## 500万像素C卡口读码器V440-F

### 系统配置

#### FLV系列或其他外部照明



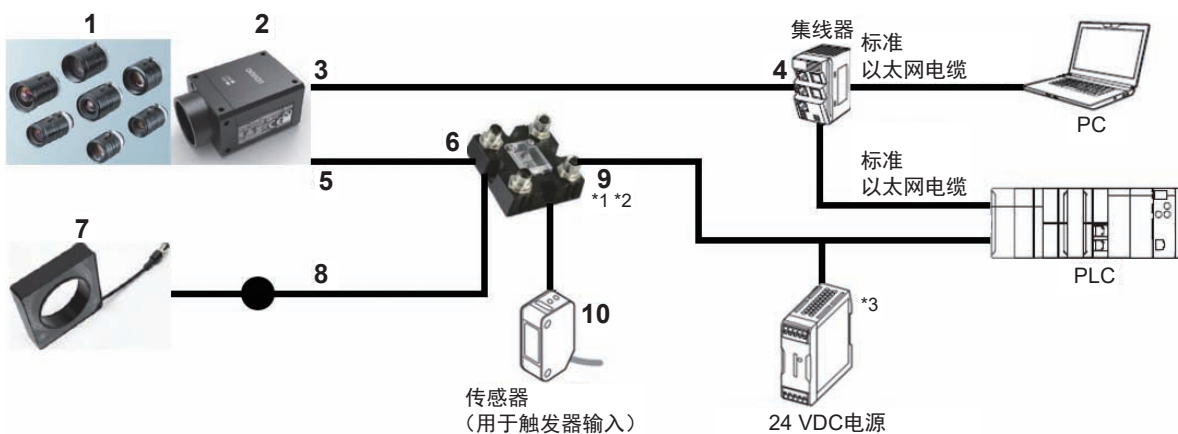
编号	类别	型号
1	C卡口镜头	3Z4S-□□, 98-9000□□□-01
2	V440-F C卡口500万像素相机	V440-FXXXY50M-NN□
3	附带顶丝和RJ45连接器的工业级高柔性千兆以太网电缆	98-00013□-0□
4	PoE (有源以太网) 工业级交换式集线器	选择可通过以太网供电的电缆。 推荐: W4S1系列
5	M12至跨线电缆	V430-W8□□□-□M
6	FLV照明	FLV-□
7	照明控制器	FLV-ATC□, 3Z4S-LTIDGB□

\*1. V430-WQ电缆 (不包括V430-WQR/V430-WQK) 可用作V430-W8电缆的延伸。

\*2. 使用PoE交换式集线器时, V440-F不需要24 VDC电源。

\*3. 所有市售照明和电源都适用于V440-F。I/O电缆为照明电源提供闪光灯信号。

#### 附带QX-1的NERLITE智能系列灯



编号	类别	型号
1	C卡口镜头	3Z4S-□□, 98-9000□□□-01
2	V440-F C卡口500万像素相机	V440-FXXXY50M-NN□
3	附带顶丝和RJ45连接器的工业级高柔性千兆以太网电缆	98-00013□-0□
4	PoE (有源以太网) 工业级交换式集线器	选择可通过以太网供电的电缆。 推荐: W4S1系列
5	读码器至QX-1互连电缆	V430-WQ-1M
6	QX-1接口设备	98-000103-02
7	NERLITE智能系列R-70或R-100环形灯	NER-01166□□□□G
8	集成照明电缆	61-0002□□-01
9	M12至跨线电缆	V430-W8□□□-□M
10	QX-1光电传感器 适用于任意触发器源或光电传感器的QX-1支持现场接线的M12 4针插头	98-9000016-01 98-9000239-01

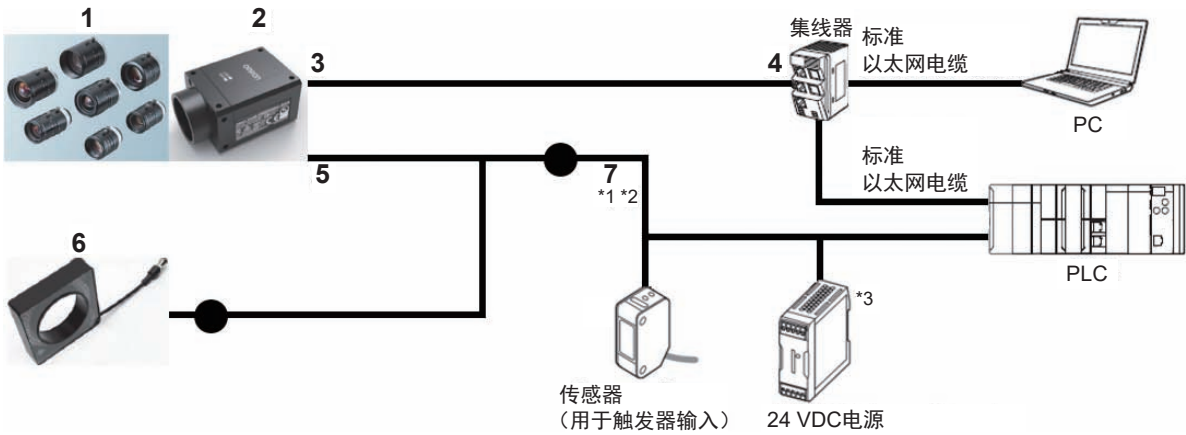
\*1. V430-WQ电缆 (不包括V430-WQR/V430-WQK) 可用作V430-W8电缆的延伸。

\*2. 可连接97-000012-01电源而非V430-W8电缆。由于没有I/O线, 无法连接传感器或PLC。

\*3. 使用PoE交换式集线器时, V440-F不需要24 VDC电源。

## 500万像素C卡口读码器V440-F

## 不附带QX-1的NERLITE智能系列灯



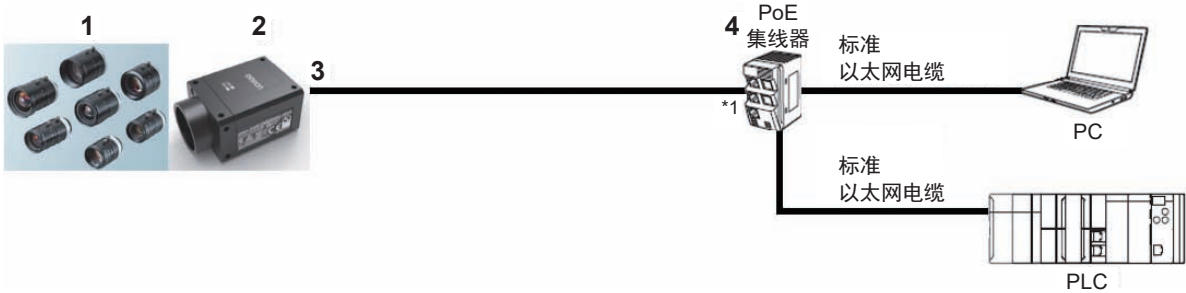
编号	类别	型号
1	C卡口镜头	3Z4S-□□, 98-9000□□□-01
2	V440-F C卡口500万像素相机	V440-FX□□Y50M-NN□
3	附带顶丝和RJ45连接器的工业级高柔性千兆以太网电缆	98-00013□-0□
4	PoE (有源以太网) 工业级交换式集线器	选择可通过以太网供电的电缆。 推荐: W4S1系列
5	集成照明Y型电缆	61-900013□-01
6	NERLITE智能系列R-70或R-100环形灯	NER-01166□□□□G
7	M12至跨线电缆	V430-W8□□□-□M

\*1. V430-WQ电缆 (不包括V430-WQR/V430-WQK) 可用作V430-W8电缆的延伸。

\*2. 可连接97-000012-01电源而非V430-W8电缆。由于没有I/O线, 无法连接传感器或PLC。

\*3. 使用PoE交换式集线器时, V440-F不需要24 VDC电源。

## 最小有源以太网 (PoE) 配置



编号	类别	型号
1	C卡口镜头	3Z4S-□□, 98-9000□□□-01
2	V440-F C卡口500万像素相机	V440-FX□□Y50M-NN□
3	附带顶丝和RJ45连接器的工业级高柔性千兆以太网电缆	98-00013□-0□
4	PoE (有源以太网) 集线器	选择可通过以太网供电的电缆。

\*1. 使用PoE交换式集线器时, V440-F不需要24 VDC电源。



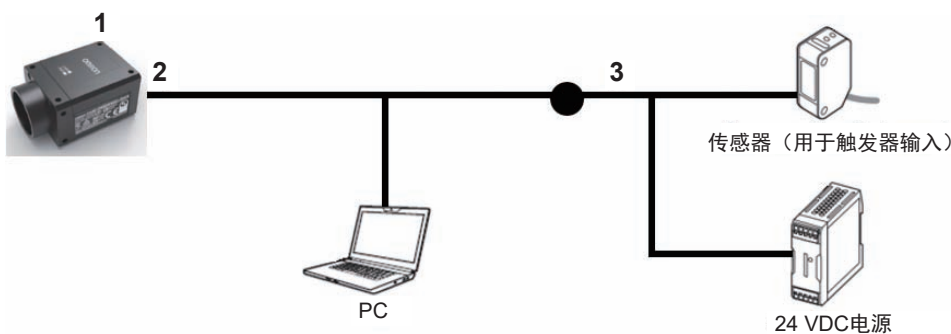
## 500万像素C卡口读码器V440-F

### 最小外接电源配置



编号	类别	型号
1	C卡口镜头	3Z4S-□□, 98-9000□□□-01
2	V440-F C卡口500万像素相机	V440-FXXXY50M-NN□
3	附带顶丝和RJ45连接器的工业级高柔性千兆以太网电缆	98-00013□-0□
4	工业级交换式集线器	推荐: W4S1系列
5	电源, 100-240 VAC, +24 VDC, M12 12针插座	97-000012-01

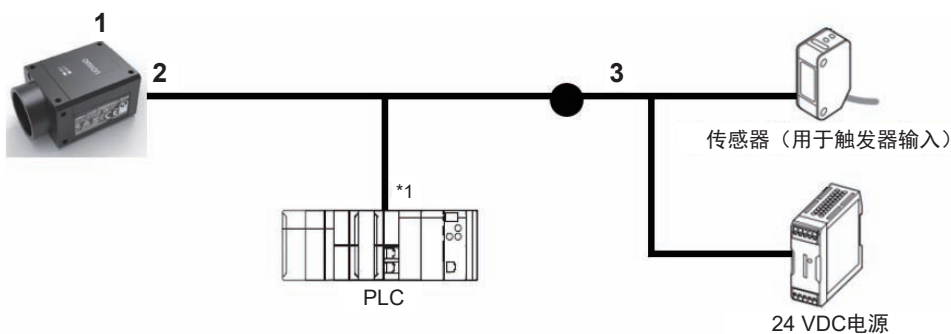
### USB配置



编号	类别	型号
1	V440-F C卡口500万像素相机	V440-FXXXY50M-NN□
2	读码器至QX-1互连电缆, 带USB键盘楔接口	V430-WQK-3M *1
3	M12至跨线电缆	V430-W8□□□-□M

\*1. 将V430-WQK-3M电缆插入V440-F和V430-W8□□□-□M电缆之间。

### RS-232C配置



编号	类别	型号
1	V440-F C卡口500万像素相机	V440-FXXXY50M-NN□
2	读码器至QX-1互连电缆, 带RS-232接口	V430-WQR-3M *2
3	M12至跨线电缆	V430-W8□□□-□M

\*1. 如果连接欧姆龙的CS/CJ/NJ控制器, 检查连接器形状和信号线(引脚分配), 并准备额外的RS-232C转换电缆。如果连接欧姆龙的NX机械自动化控制器, 则无需额外的RS-232C电缆。

\*2. 将V430-WQR-3M电缆插入V440-F和V430-W8电缆之间。

## 500万像素C卡口读码器V440-F

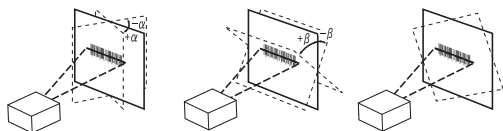
## 额定值和规格

符号 *1	一维符号	Code 39码, Code 128码, BC412码, Interleaved 2 of 5条码, UPC/EAN条码, 库德巴码, Code 93码, 制药业条码, PLANET代码, POSTNET条码, 日本邮政条码, 澳大利亚邮政条码, 英国皇家邮政条码, 智能邮件条码, KIX条码
	二维符号	数据矩阵条码(ECC 0-200), 二维码, 微型二维码, Aztec码, DotCode码, DMRE码
	堆叠式符号	PDF417码、MicroPDF417码、GS1 Databar条码(复合和堆叠)
读取性能 *2	读取数位的个数	无上限(取决于条码宽度和读取距离)
	读取距离/视场	取决于所选镜头和代码尺寸
	斜交角( $\alpha$ )*3	$\pm 30^\circ$
	俯仰角( $\beta$ )*3	$\pm 30^\circ$
	倾角( $\gamma$ )*3	$\pm 180^\circ$
影像捕捉	分辨率, 像素尺寸	2464(H) x 2056(V)- 3.45 $\mu\text{m}$ 像素尺寸
	彩色/黑白	黑白CMOS
	快门	全局快门
	帧率	35 FPS(500万像素)
	暴露频率	16 $\mu\text{s}$ ~400 msec
影像记录		FTP
触发器		外部触发器(边缘或条件), 通信触发器(以太网, RS-232C)
触发器至闪光灯延迟+抖动		320 $\mu\text{s}$ + 65 $\mu\text{s}$
I/O规格	输入信号	触发器输入, New Master, 默认双向输入, 光学隔离, 额定4.5~28 V(10 mA @ 28 VDC)
	输出信号	3个信号: 双向, 光学隔离, 额定1~28 V(ICE < 100 mA @ 24 VDC, 电流由用户限定)
通信	连通性	RS-232C, 以太网TCP/IP, EtherNet/IP™, PROFINET
	Ethernet规格	1000BASE-T
LED指示灯		LINK(琥珀色), PWR(绿色)
电源电压		以太网供电(IEEE 802.3af)/24 VDC+/-20%, 通过IO的外部输入*4
电流消耗		PoE(44-57 VDC): 0.10 A或24 VDC: 0.15 A
耐环境性*5	环境温度范围	工作时: 0~40°C, 保存时: -25~65°C(无结冰、无结露)
	环境湿度范围	工作和保存: 25%~85%(无结露)
	环境空气	无腐蚀性气体
	振动(耐久)	振动频率: 10~150 Hz; 半振幅: 0.35 mm; 振动方向: X/Y/Z; 扫描时间: 8分/计数; 扫描计数: 10次
	冲击(耐久)	冲击力: 150 m/s <sup>2</sup> , 测试方向: 6个方向, 每个方向三次(上/下, 前/后, 左/右)
	防护等级	IEC 60529 - IP40
重量	仅主体	103.4 g
	包装重量	219.1 g
外形尺寸		40 mm(宽) x 61 mm(深) x 30 mm(高)
附件		使用前须知, CE合规表, 协议支持表
EMC/安全标准		EN 55032:2012/AC:2013, EN 55035:2017, EN 62368-1:2014/AC FCC第15部分B子部分(B类)UL60950-1 BIS, RCM, KC EAC和BSMI待定
材质		铝铸模, 耐酸铝(黑色)
软件		WebLink 3.0

\*1. 这些是基于欧姆龙读取能力验证标准所支持的符号。欧姆龙建议对每个应用进行验证。

\*2. 除非另有规定, 否则以视场中心角度 $R=\infty$ 来界定读取性能。

\*3. 斜交角 俯仰角 倾角



\*4. 与PoE同时供电时, 相机在24 VDC下操作外部输入。

\*5. 在电气噪声环境中, 仅使用V440-F与噪声过滤电缆(V430-W□F-□M)组合, 确保正常运行。

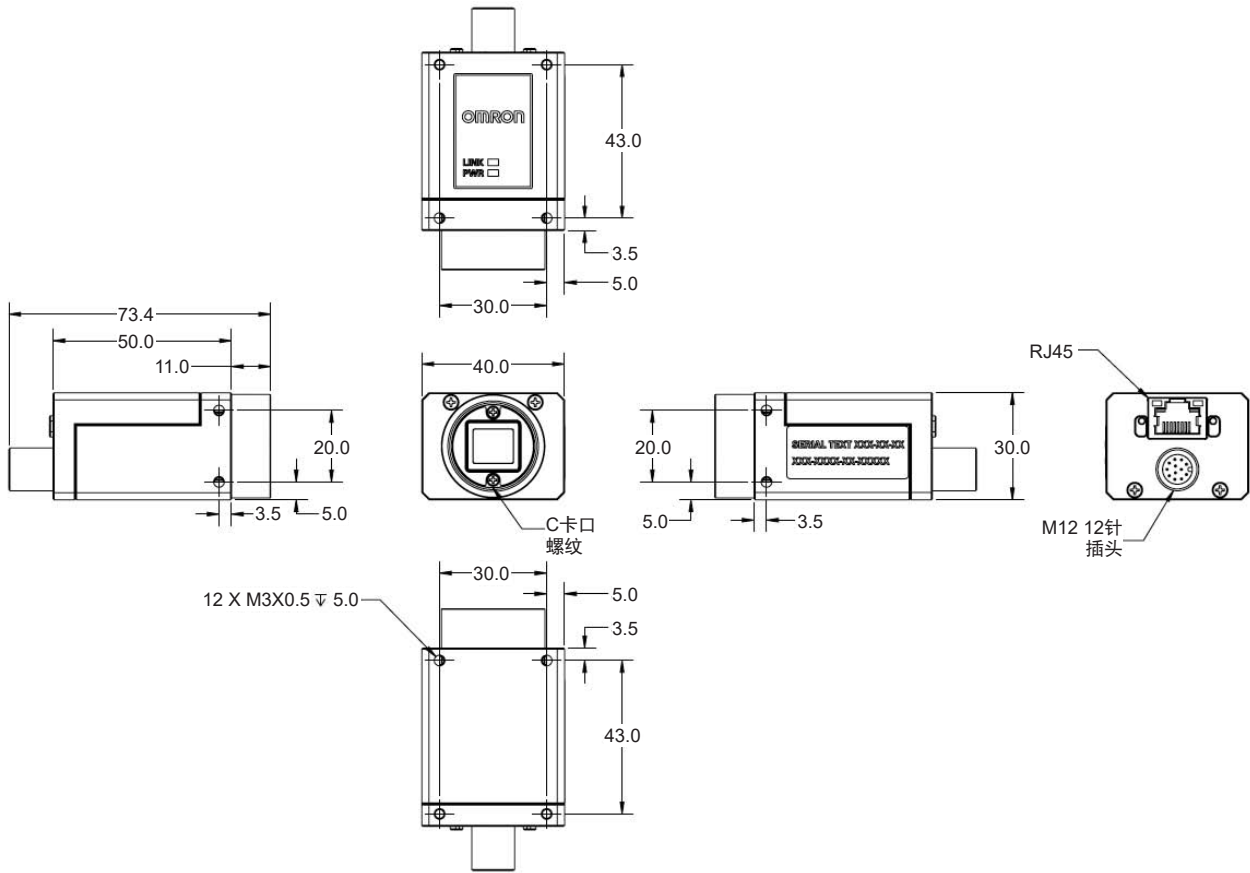
500万像素C卡口读码器V440-F

外形尺寸

(单位: mm)

C卡口读码器

V440-F



多功能读码器

手持式读码器

激光条码读取器

条码验证系统

相关手册

手册编号	型号	手册
84-9000440-02	V440-F	V440-F C卡口读码器用户手册
84-9350045-02	V440-F	V440-F通信手册
84-9200005-03	V440-F	WebLink 3.0帮助 (可从WebLink用户界面的“帮助”菜单访问)

## 手持式DPM读码器

## HS-360X系列

## “超坚固”手持式读码器

多功能读码器



手持式读码器

## HS-360X：特性一览

- 支持有线或无线应用
- 超坚固DPM手持式读码器
- 采用X-模式的DPM解码性能
- 直观的WebLink<sub>PC</sub>界面

## HS-360X：可用条码

线性



堆叠

PDF417码



GS1 DataBar条码



2D

数据矩阵条码



QR



Micro QR



请参阅额定值和规格，了解完整的支持符号列表。

HS-360X超坚固型手持式读码器是欧姆龙Microscan新一代工业直接零件标记(DPM)手持式读码器，旨在从零开始设立耐久性和高性能的新标准。具有理想的开箱即用性能，大多数应用不需要进行设置。借助全新用户界面WebLink<sub>PC</sub>，让复杂应用的设置变得更加直观和简单。

## 超坚固

HS-360X可承受8英尺高的多次下落和5000次滚翻摔落。

## X-模式解码算法

HS-360X包括X-模式解码算法，能够以高解码速率持续读取损坏、失真或其他具有挑战性的直接标记码。

## 高性能指示器

除了蜂鸣器外，视觉和振动指示器还能在嘈杂或敏感环境中静音确认读取数据成功。

## 耐受工业液体和化学品

能够耐受众多工业液体和化学品。

## 充电站

充电站采用IP65防护等级，通过1级或2级蓝牙在300英尺外传输和接收数据。其包括一个Wi-Fi友好模式和一个寻呼按钮，用来定位放错地方的读码器。

易于使用 - WebLink<sub>PC</sub>

通过基于浏览器的用户界面和设备发现进行的读码器配置和部署。

激光条码读取器

条码验证系统

## 手持式DPM读码器HS-360X系列

## 订购信息

类型	适用国家	型号
手持式DPM读码器, 有线, HDS-3608	通用 (除了印度/韩国)	HDS-3608-0001
手持式DPM读码器, 无线, HDS-3678		HDS-3678-0001
HS-360X无线型电池备件		98-9000224-01
手持式DPM读码器, 有线, HDS-3608印度/韩国	印度/韩国	HDS-3608-0002
手持式DPM读码器, 无线, HDS-3678印度/韩国		HDS-3678-0002
HS-360X无线型电池备件, 印度/韩国		98-9000224-02
HS-360X无线型底座/充电器	通用	12-9000937-01
电缆, USB, 屏蔽, 2米(需要电源)		12-9000942-01
电缆, USB, 屏蔽, 4.6米(需要电源)		12-9000943-01
电缆, USB, 屏蔽, 2米		12-9000946-01
电缆, USB, 屏蔽, 4.6米		12-9000947-01
电缆, RS-232, DB9插座, 2米, 直型, HS-360X(需要电源)		12-9000953-01
AC电源线, 1.8米, 日本, C13连接器		日本
AC电源线, 1.9米, 印度, C13连接器	印度	12-9000963-01*
AC电源线, 2.5米, 美国, C13连接器	美国	12-9000959-01
AC电源线, 2.5米, 欧洲/韩国, C13连接器	欧洲/韩国	12-9000960-01
AC电源线, 2.5米, 英国, C13连接器	英国	12-9000961-01
AC电源线, 2.5米, 中国, C13连接器	中国	12-9000962-01
HS-360X无线型底座/充电器电源套件(需要A/C电源线)	通用	98-9000181-01
HS-360X无线型4槽电池充电器电源套件(需要A/C电源线)		98-9000182-01
HS-360X无线型4槽电池充电器(需要电源)		98-9000185-01
智能支架		98-9000186-01

注: 请勿将本样本中所示的电源或电源线与其他电气或电子设备一起使用。  
使用HS-360X系列时, 请使用本样本中所示的电源和电源线。

## 手持式DPM读码器HS-360X系列

## 额定值和规格

适用代码	1D	UPC/EAN条码, UPC/EAN条码(带辅助字符), Bookland条码, EAN条码, ISSN条码, UCC 优惠券扩展条码, Code 128码, GS1-128条码, ISBT 128条码, ISBT Concatenation条码, Code 39码, Code 39全ASCII码, Trioptic Code 39码, Code 32码, Code 93码, Code 11码, Interleaved 2 of 5条码, Discrete 2 of 5条码, 库德巴码, MSI, Chinese 2 of 5条码, Matrix 2 of 5条码, Korean 3 of 5条码, GS1 DataBar变形条码
	2D	PDF417码, MicroPDF417码, 复合码, TLC-39码, 数据矩阵条码, 二维码, 微型二维码, Aztec码, 汉信码, GS1-QR码, GS1-DM条码
	邮政	美国Postnet条码, 美国Planet条码, 英国邮政条码, 日本邮政条码, 澳大利亚邮政条码, 皇家邮政4状态客户条码, UPU 4 State Postal FICS (Post US4)条码, USPS 4 State Postal (Post US3)条形码
读取性能	标称视场(水平x垂直)	31° (H)×23° (V)
	横滚角	0~360°
	斜交角	±60°
	俯仰角	±60°
	每次充满后的扫描次数	最多100,000次
	最小分辨率	Code 39码: 0.0762 mm PDF417码: 0.1016 mm 数据矩阵条码: 0.1016 mm
接口	USB, RS-232 读码器支持以下经由USB提供的协议: HID键盘(默认模式), SNAPI, COM端口仿真, USB CDC	
功率	5 VDC +/- 10% @ 360 mA(RMS典型值)	
光源	对准模式: 2级激光 655nm 照明: 风险豁免组, 暖白色LED指示灯, 红色634nm LED指示灯	
环境规格	环境温度范围	无线读码器 工作时: -20~+50°C, 保存时: -40~+70°C 有线读码器 工作时: -30~+50°C, 保存时: -40~+70°C
	环境湿度范围	5%RH~95%RH(无结冰、无结露)
	跌落规格	在室温下能承受距离混凝土8英尺/2.4米的多次跌落。
	防护等级	IP65和IP67相同的样式安装
	静电放电	20 kV空气放电: 10 kV接触放电
	抗环境光干扰强度	0~10,037英尺烛光/0~108,000勒克斯(阳光直射)
重量	无线读码器: 约402 g(含电池) 有线读码器: 约304 g(不含电缆)	
外形尺寸	无线读码器: 185 mm(高)×143 mm(深)×77 mm(宽) 有线读码器: 185 mm(高)×132 mm(深)×77 mm(宽)	

## 底座

主机供电的电源要求	5.0V ± 10%
外部电源的电源要求	12.0V ± 5%
未充电时的电流消耗典型值	80mA @ 5V; 30mA @ 12V
安全充电模式下的电流消耗典型值	1200mA @ 5V(BC 1.2), 475mA(非-BC1.2); 700mA @ 12V
安全充电模式下的电流消耗典型值	400mA @ 5V; 200mA @ 12V
接口	USB, RS-232
收音机	蓝牙, 露天范围/环境下最远100米/300英尺 串行端口和HID配置文件 2.402~2.480 Ghz自适应跳频(与802.11无线网络共存) 3M比特/秒(2.1M比特/秒), 适用于经典蓝牙 1M比特/秒(0.27M比特/秒), 适用于低功耗蓝牙
环境温度范围	工作时: -20~50°C, 保存时: -40~70°C
充电温度	标称0~40°C, 理想5~35°C
环境湿度范围	5%RH~95%RH(无结露)
静电放电	25 kV空气放电, 10 kV接触放电
重量	约390 g
外形尺寸	82.6 mm(高)× 229.4 mm(深)× 99.8 mm(宽)
安全标准	UL/EN/IEC 60950-1 + AM2
EMC	IEC61000-4-(2,3,4,5,6,11)
EMI	FCC第15部分B类, ICES-003 B类 日本VCCI B类

手持式DPM读码器HS-360X系列

读取范围

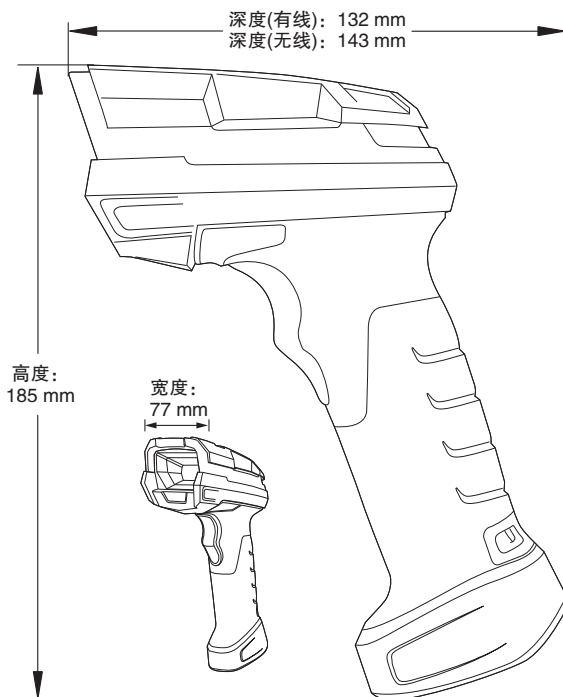
(单位: mm)

条码类型	符号密度	HS-360X典型工作范围	
		近	远
Code 39码	0.0762 mm	5 mm	71 mm
PDF417码	0.127 mm	5 mm	71 mm
	0.16764 mm	5 mm*	81 mm
数据矩阵条码	0.127 mm	10 mm	63 mm
	0.254 mm	0 mm	86 mm
二维码	0.127 mm	10 mm	63 mm
	0.254 mm	0 mm	86 mm
UPC条码	0.3302 mm	25 mm*	147 mm

\* 视场/条码宽度有限。使用解码器工作级别1(DPM模式关闭)、照相纸条码和30 fcd环境光条件下测量的解码范围。

外形尺寸

(单位: mm)



激光标签指示  
此警告标签贴在读码器上。  
请勿移除此标签或在前面摆放物体。

相关手册

手册编号	型号	手册
84-9000360-02	HS-360X	手持式DPM扫码器用户手册
83-9310013-02	HS-360X	有线手持式DPM扫码器快速入门指南
83-9310014-02	HS-360X	无线手持式DPM扫码器快速入门指南
83-9310018-02	HS-360X	底座快速入门指南
83-9310017-02	HS-360X	四槽备用电池充电器快速入门指南

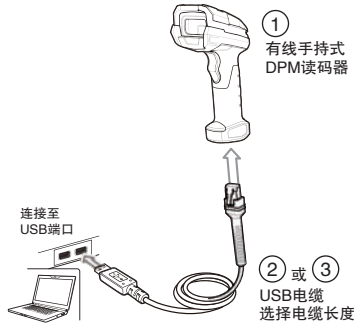


手持式DPM读码器HS-360X系列

系统配置

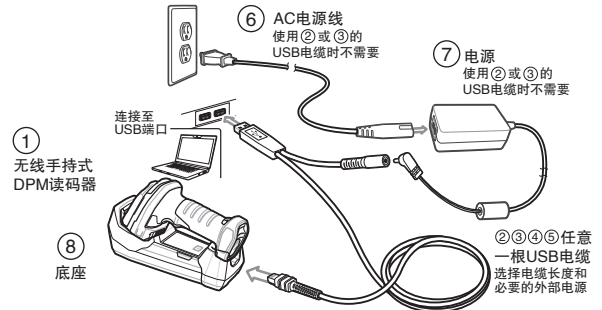
当使用WebLinkPC进行设置时，请使用安装有WebLinkPC且带有USB线的电脑(12-9000946-01/12-900953-01)。

有线读码器(USB连接)



编号	类型	型号
1	手持式DPM读码器, 有线, HDS-3608	HDS-3608-0001
2	电缆, USB, 屏蔽, 2米	12-9000946-01
3	电缆, USB, 屏蔽, 4.6米	12-9000947-01

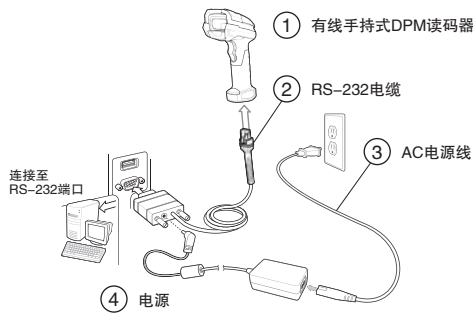
无线读码器(USB连接)



编号	类型	型号
1	手持式DPM读码器, 无线, HDS-3678	HDS-3678-0001
2	电缆, USB, 屏蔽, 2米*1	12-9000946-01
3	电缆, USB, 屏蔽, 4.6米*1	12-9000947-01
4	电缆, USB, 屏蔽, 2米(需要电源)*1	12-9000942-01
5	电缆, USB, 屏蔽, 4.6米(需要电源)*1	12-9000943-01
6	AC电源线, 1.8米, 日本, C13连接器*2	12-9001046-01
7	HS-360X无线型底座/充电器电源套件(需要AC电源线)	98-9000181-01
8	HS-360X无线型底座/充电器	12-9000937-01

\*1.需要外部电源的电缆充电速度更快。  
从放电到充满：仅使用USB端口最多充电10小时，使用外部电源最多充电3小时。  
\*2.也提供可在其他国家使用的AC电源线。

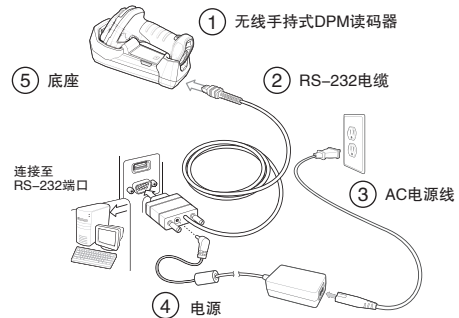
有线读码器(RS-232连接)



编号	类型	型号
1	手持式DPM读码器, 有线, HDS-3608	HDS-3608-0001
2	电缆, RS-232, DB9插座, 2米, 直型, HS-360X(需要电源)	12-9000953-01
3	AC电源线, 1.8米, 日本, C13连接器 *	12-9001046-01
4	HS-360X无线型底座/充电器电源套件(需要AC电源线)	98-9000181-01

\* 也提供可在其他国家使用的AC电源线。

无线读码器(RS-232连接)



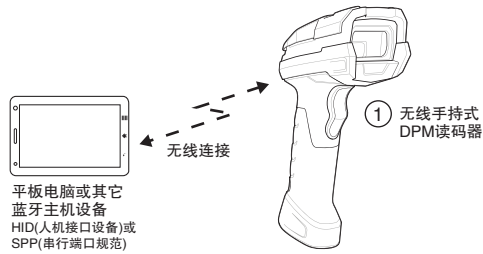
编号	类型	型号
1	手持式DPM读码器, 无线, HDS-3678	HDS-3678-0001
2	电缆, RS-232, DB9插座, 2米, 直型, HS-360X(需要电源)	12-9000953-01
3	AC电源线, 1.8米, 日本, C13连接器 *	12-9001046-01
4	HS-360X无线型底座/充电器电源套件(需要AC电源线)	98-9000181-01
5	HS-360X无线型底座/充电器	12-9000937-01

\* 也提供可在其他国家使用的AC电源线。

# 手持式DPM读码器HS-360X系列

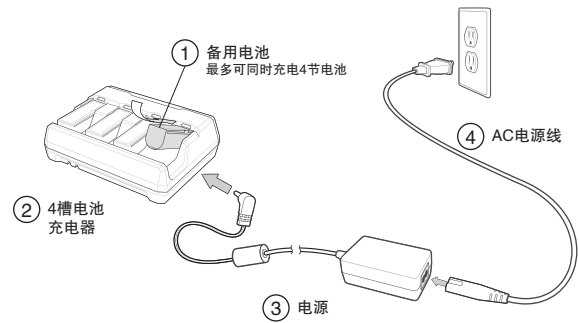
## 系统配置

### 无线读码器(蓝牙连接)



编号	类型	型号
1	手持式DPM读码器, 无线, HDS-3678	HDS-3678-0001

### 对备用电池进行充电



编号	类型	型号
1	HS-360X无线型电池备件	98-9000224-01
2	HS-360X无线型4槽电池充电器(需要电源)	98-9000185-01
3	HS-360X无线型4槽电池充电器电源套件(需要AC电源线)	98-9000182-01
4	AC电源线, 1.8米, 日本, C13连接器 *	12-9001046-01

\* 也提供可在其他国家使用的AC电源线。

## 手持式读码器

## V410-H系列

## 手持式高性能读码器



适合各种应用的强大解码性能。  
可酒精消毒的耐用外壳，读码器可安全用于需要采取防感染措施的生产现场。

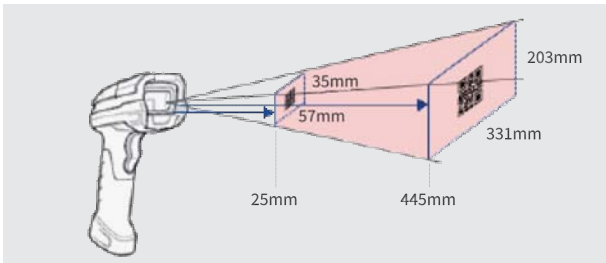
产品阵容包括：SR型读取范围广，读码器可轻松对齐并读取代码；XD型具有高分辨率和X-模式解码算法，能够连续读取小型代码；HC型具有耐用性，可适应医疗领域的强力消毒剂。

可酒精消毒<sup>\*1</sup>

\*1.XD/SR型使用70%的异丙醇。  
另外，HC型也可使用异丙醇，次氯酸钠和过氧化氢溶液。

### 提升工作效率 读取范围广更易读取

## SR型



SR型读取范围广，读取距离长，读码器可轻松对齐并读取代码。可高效地手动读取代码。

### 有效预防传染病

## HC型

HC型可与医疗机构使用的主要消毒剂一起使用。

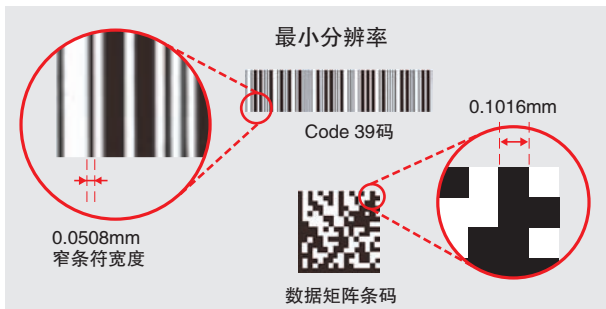
与抑制细菌生长的抗菌型不同，可用化学药品消毒，将感染风险降至最低。

备有安全设计，可填充间隙和螺孔以避免隐藏细菌和病毒。

耐化学品：	擦拭消毒
次氯酸钠	OK(可以擦掉)
异丙醇	OK(可以擦掉)
过氧化氢溶液	OK(可以擦掉)

### 配有 X- 模式 以高分辨率持续读取小型代码

## XD型



XD型配备了OMRON X-模式算法，可实现DPM(直接零件标记)读取。以高解码速率持续读取小型和失真的代码。

## 手持式读码器 V410-H 系列

### 使用方便 - WebLinkPC

SR型/XD型



使用PC设置工具WebLinkPC轻松设置。可在单一屏幕上设置最常用的读取条件并检查读取结果,从而提供有效设置。

### 带有蜂鸣声, 显示指示灯和振动通知

SR型/XD型

除蜂鸣器外,在嘈杂或灵敏环境中,视觉和振动指示灯还可对成功读取进行无声确认。

HC型

用于扫描仪反馈的日夜“免打扰”模式,允许用户在视觉(红色和绿色LED),触觉(振动)和听觉(听到的“哔”声)之间进行混合和匹配。

### V410-H: 可用代码



请参阅额定值和规格,了解完整的支持符号列表。

## 订购信息

### 读码器

类型	型号
V410-H XD手持式读码器,黑灰色,有线,带X-模式	V410-HDS4608XD
V410-H SR手持式读码器,黑灰色,有线	V410-HDS4608SR
V410-H HC手持式读码器,白色,有线	V410-HDS4608HC

### 附件

类型	型号
展示台,V410-H	V410-AS0
电缆组件,样式3 USB,7英尺,模块插头	V410-WUB-2M
电缆组件,RS232,DB9F,TXD-2,7英尺,V410-H	V410-WR-2M
套件,V410-H AC电源,5.2VDC,1.1A	V410-AC0-1

### WebLinkPC

要下载 WebLinkPC, 请转到 [www.automation.omron.com/weblinkpc](http://www.automation.omron.com/weblinkpc)。

对于 V410-H, 请使用 WebLinkPC 2.0.0 或更高版本。

## 手持式读码器 V410-H 系列

## 额定值和规格

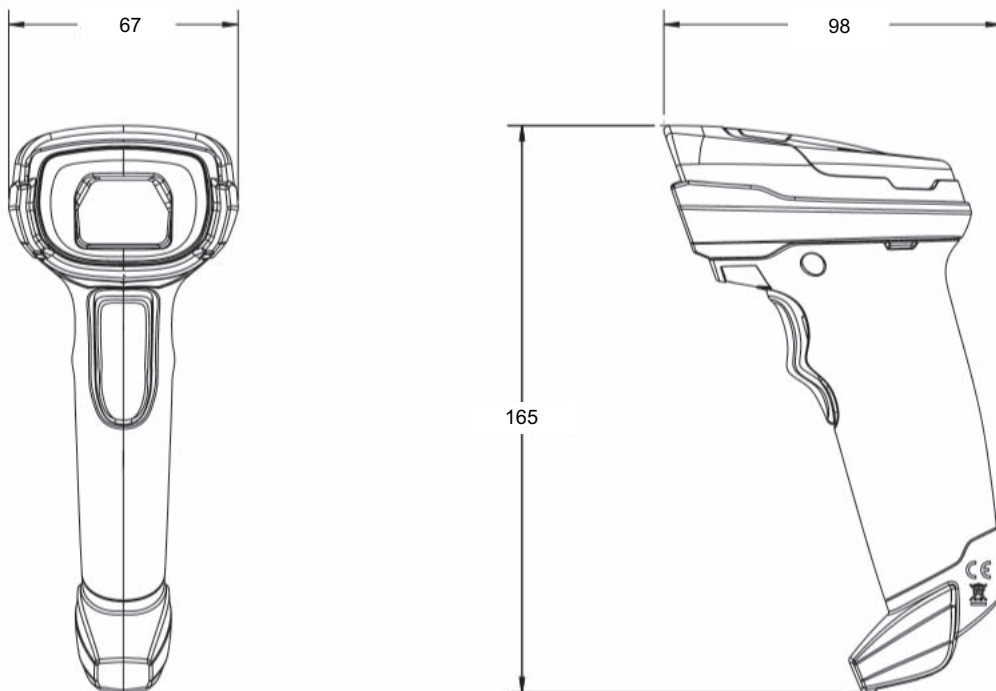
V410-H	XD	SR	HC
项目	说明		
<b>物理特性</b>			
外形尺寸	6.5 in.(高)x 2.6 in.(宽)x 3.9 in.(深) 165 mm(高)x 67 mm(宽)x 98 mm(深)		
重量	5.7 oz./161.9 g		
输入电压范围	4.5~5.5 VDC 主机供电; 4.5~5.5 VDC 外部电源		
标称电压(5.0V)下的工作电流	375 mA(典型值)	340 mA(典型值)	375 mA(典型值)
标称电压(5.0V)下的待机电流(空闲)	150 mA(典型值)		
颜色	黑灰色	黑灰色	健康医疗白
支持的主机接口	USB 1.1, RS-232		
USB 认证	USB 1.1 认证		
键盘支持	支持超过90种国际键盘		
电子商品防盗系统		与检查点EAS禁用系统兼容	
用户指示器	直接解码指示器, 良好解码LED, 后视LED, 蜂鸣器(音调和音量可调), 触觉/振动	直接解码指示器, 良好解码LED, 后视LED, 蜂鸣器(音调和音量可调)	直接解码指示器, 良好解码LED, 后视LED, 蜂鸣器(音调和音量可调), 触觉/振动
<b>性能特点</b>			
光源	对准模式: 圆形528nm正绿色LED	对准模式: 圆形617nm琥珀色LED	对准模式: 圆形528nm正绿色LED
照明	(2)暖白色LED	(2)660nm红色LED	(2)暖白色LED
成像仪视场	标称34°H x 21.6°V	标称36.1°H x 22.6°V	标称35°H x 22°V
图像传感器	1280 x 800像素		
最小印刷对比度	15%最小反射差		
斜交公差	+/- 60°		
俯仰公差	+/- 60°		
横滚公差	0° - 360°		
<b>成像特性</b>			
图形格式支持	图像可以导出为位图, JPEG或TIFF		
图像质量	A4文件上96 PPI		
<b>环境</b>			
工作温度	32.0°~122.0°F/0.0°~50.0°C		
保存温度	-40.0°~158.0°F/-40.0°~70.0°C		
湿度	5%~95%RH, 无结露		
跌落规格	能够承受距离混凝土6英尺/1.8米处的多次跌落		
滚翻规格	能够承受在1.5英尺/0.5米处滚翻2,000次		
环境密封	IP52		
认可的清洁剂	标准消毒剂		
静电放电(ESD)	符合EN61000-4-2的ESD, +/- 15 KV空气, +/- 8 KV直接, +/- 8 KV间接		
抗环境光干扰强度	0~10,000英尺烛光/0~107,600勒克斯		
附件	鹅颈式智能支架		
<b>符号解码能力</b>			
1D	Code 39码, Code 128码, Code 93码, 库德巴码/NW7, Code 11码, MSI Plessey, UPC/EAN条码, I 2 of 5条码, Korean 3 of 5条码, GS1 DataBar条码, Base 32(意大利制药业)		
2D	PDF417码, Micro PDF417码, 复合码, TLC-39码, Aztec码, 数据矩阵条码, 二维码, 微型二维码, 汉信码, 邮政编码, SecurPharm, DotCode码, 点状数据矩阵码	PDF417码, Micro PDF417码, 复合码, TLC-39码, Aztec码, 数据矩阵条码, 二维码, 微型二维码, 汉信码, 邮政编码, SecurPharm	
光学字符识别(OCR)	OCR-A, OCR-B, MICR, 美国货币		
最小元素分辨率	Code 39码 - 2.0密耳 数据矩阵条码 - 4.0密耳	Code 39码 - 3.0密耳 数据矩阵条码 - 5.0密耳	Code 39码 - 2.0密耳 数据矩阵条码 - 4.0密耳
解码范围(典型值; 取决于打印分辨率, 对比度和环境光)			
符号/分辨率	近/远	近/远	近/远
Code 128码: 2密耳	0.3 in./8 mm~2.3 in./58 mm		
Code 128码: 3密耳	0 in./0 mm~3.5 in./88 mm		
Code 128码: 5密耳		2.7 in./69 mm~5.4 in./137 mm	1.7 in./43 mm~5.0 in./127 mm
Code 128码: 15密耳	4.2 in./107 mm~8.6 in./218 mm		
Code 39码: 2密耳	0.2 in./5 mm~3.0 in./76 mm		
Code 39码: 3密耳	0 in./0 mm~3.8 in./96 mm	2.2 in./56 mm~5.4 in./137 mm	1.3 in./33 mm~6.0 in./152 mm
Code 39码: 5密耳	0 in./0 mm~5.2 in./132 mm	0.7 in./18 mm~11.0 in./279 mm	0.1 in./3 mm~11.5 in./292 mm
Code 39码: 20密耳		0 in./0 mm~44.0 in./1118 mm	0.6 in./15 mm~29.0 in./737 mm

手持式读码器 V410-H 系列

V410-H	XD	SR	HC
项目	说明		
PDF417码:4密耳	0 in./0 mm~3.3 in./84 mm		
PDF417码:5密耳	0 in./0 mm~3.8 in./96 mm		
PDF417码:6.6密耳	0 in./0 mm~4.5 in./114 mm		
PDF417码:6.7密耳		1.3 in./33 mm~10.0 in./254 mm	0.6 in./15 mm~9.3 in./236 mm
UPC条码:13密耳(100%)	0 in./0 mm~8.5 in./215 mm	0 in./0 mm~28.0 in./711 mm	0 in./0 mm~18.0 in./457 mm
数据矩阵条码:4密耳	0.2 in./5 mm~2.8 in./71 mm		
数据矩阵条码:5密耳	0 in./0 mm~3.4 in./86 mm		
数据矩阵条码:10密耳	0 in./0 mm~4.8 in./122 mm	1.0 in./25 mm~11.5 in./292 mm	0.2 in./5 mm~9.5 in./241 mm
二维码:10密耳	0 in./0 mm~4.5 in./114 mm		
二维码:20密耳		0 in./0 mm~17.5 in./445 mm	0 in./0 mm~13.5 in./343 mm
实用程序和设备管理			
WebLinkPC	编程读码器参数, 升级固件, 提供编码的条码数据, 允许基于图像的故障诊断		
合规情况			
LED安全标准	IEC 62471风险豁免组		
EMC标准	EN 55032, EN 55035, FCC第15部分, B子部分(B类)		
安全标准	EN 62368-1		
认证	RCM, EAC, BSMI, CE, cULus, KC		

外形尺寸

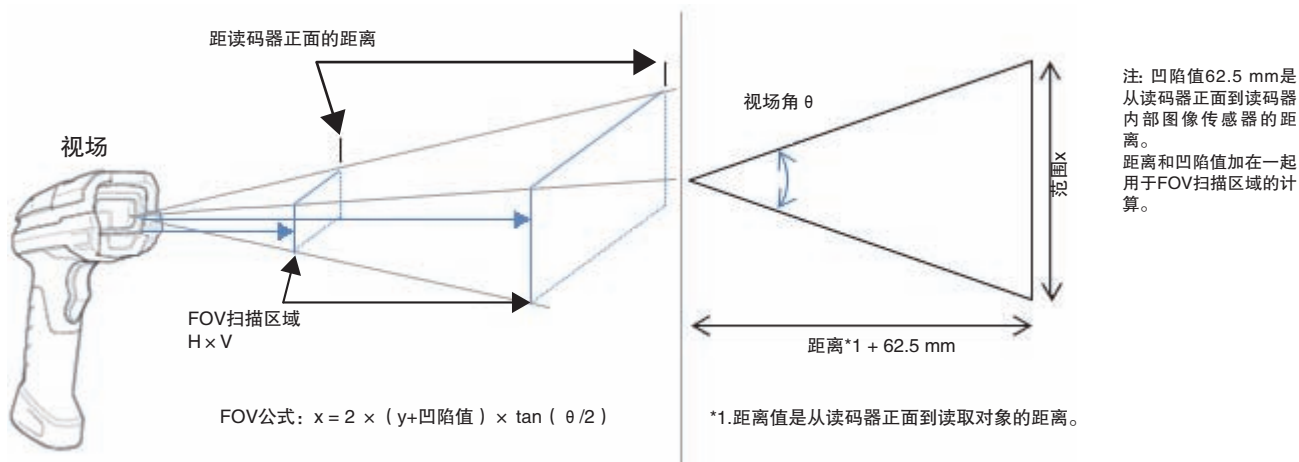
(单位 : mm)



注: V410-H XD, V410-H SR和V410-H HC的读码器尺寸相同。

## 手持式读码器 V410-H 系列

## 成像仪视场



XD : 以度为单位的图像视场 = 34 (水平) x 21.6 (垂直)

y (mm)	y + 凹陷值	θ	范围 x (mm)	FOV 扫描区域 H x V(mm)	距读码器正面的距离 (mm)	FOV 扫描区域 H x V(in)	距读码器正面的距离 (in)
5	67.5	34	41	41 x 26	5	1.6 x 1.0	0.2
5	67.5	21.6	26	-	-	-	-
71	133.5	34	82	82 x 51	71	3.2 x 2.0	2.8
71	133.5	21.6	51	-	-	-	-

SR : 以度为单位的图像视场 = 36.1 (水平) x 22.6 (垂直)

y (mm)	y + 凹陷值	θ	范围 x (mm)	FOV 扫描区域 H x V(mm)	距读码器正面的距离 (mm)	FOV 扫描区域 H x V(in)	距读码器正面的距离 (in)
25	87.5	36.1	57	57 x 35	25	2.2 x 1.4	1.0
25	87.5	22.6	35	-	-	-	-
445	507.5	36.1	331	331 x 203	445	13.0 x 8.0	17.5
445	507.5	22.6	203	-	-	-	-

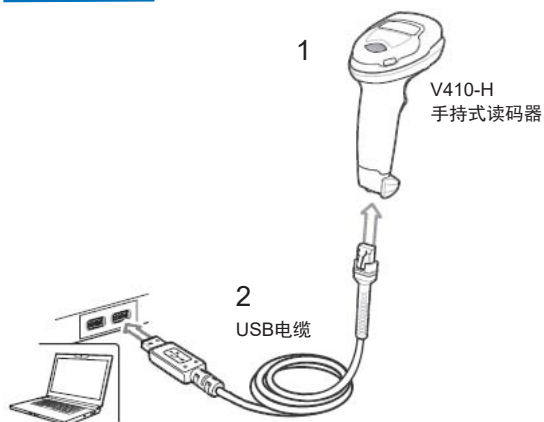
HC : 以度为单位的图像视场 = 35 (水平) x 22 (垂直)

y (mm)	y + 凹陷值	θ	范围 x (mm)	FOV 扫描区域 H x V(mm)	距读码器正面的距离 (mm)	FOV 扫描区域 H x V(in)	距读码器正面的距离 (in)
3	65.5	35	41	41 x 25	3	1.6 x 1.0	0.1
3	65.5	22	25	-	-	-	-
292	354.5	25	223	223 x 138	292	8.8 x 5.4	11.5
292	354.5	22	138	-	-	-	-

手持式读码器 V410-H 系列

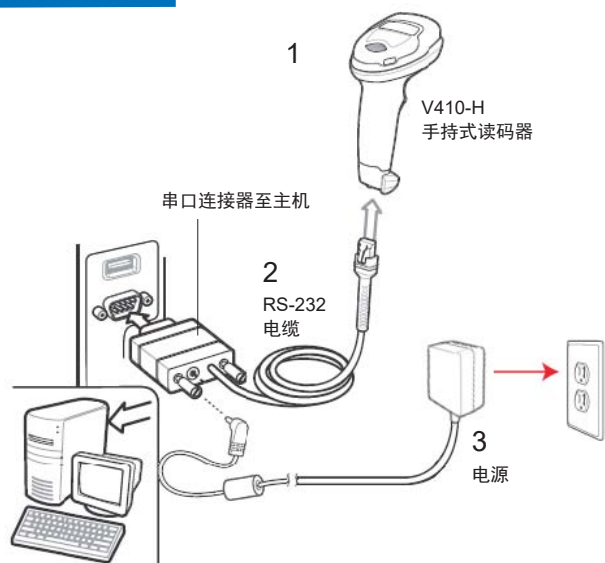
系统配置

USB



编号	类型	型号
1	V410-H XD手持式读码器, 黑灰色, 有线, 带X-模式	V410-HDS4608XD
	V410-H SR手持式读码器, 黑灰色, 有线	V410-HDS4608SR
	V410-H HC手持式读码器, 白色, 有线	V410-HDS4608HC
2	电缆, USB, 7英尺, 模块插头	V410-WUB-2M

RS-232



编号	类型	型号
1	V410-H XD手持式读码器, 黑灰色, 有线, 带X-模式	V410-HDS4608XD
	V410-H SR手持式读码器, 黑灰色, 有线	V410-HDS4608SR
	V410-H HC手持式读码器, 白色, 有线	V410-HDS4608HC
2	电缆, RS-232, DB9F, TXD-2, 7英尺	V410-WR-2M
3	套件, V410-H AC电源, 5.2 VDC, 1A	V410-AC0-1



## 手持式读码器 V410-H 系列

## 相关手册

手册编号	型号	手册
Z439 (84-9000362-02)	V410-HDS4608SR, V410-HDS4608XD, V410-HDS4608HC, V450-HDS3608-0001, V450-HDS3608-0002	V410-H 和 V450-H 手持式条码读取器用户手册



## 激光条码读取器

## MS-3系列

超小型  
激光条码读取器

MS-3激光条码读取器具备嵌入式小型条码读取器中更快的读取性能\*。不仅搭载70度宽扫描角，而且尺寸非常小，安装灵活。

高性能和灵活性使MS-3成为嵌入式仪器实现可靠读取性能的理想选择。

\*.基于欧姆龙2018年3月的调研结果。

## MS-3: 特性一览

- 每秒译码次数：最多1000
- 读取范围：51~254 mm
- 宽扫描角
- IP54外壳



ESP® 简易设置程序：单点软件为各种欧姆龙Microscan读码器提供快速、简易的设置和配置。



EZ按钮：可执行读码器设置和配置，而无需借助计算机。

## 小巧、轻便

44.5平方毫米×21.6毫米高的读码器仅57克重，便于安装在机器人设备上或狭窄空间内。

## 高扫描速度

可调扫描速度从每秒300到1000次解码，欧姆龙Microscan解码算法确保每一次的准确读取。

## 宽扫描角

超过70度的宽扫描角度和工厂可定制的焦点，帮助您节省系统空间，提高定位的灵活性。

## 实时控制

输入包括触发信号、“New Master”输入和用于重置计数器或释放输出的可编程输入。输出可配置为在各种条件下激活，包括匹配码和诊断操作。

## 应用示例

- 临床仪器
- 银行ATM机
- 停车场收费亭
- POS终端
- 机器人技术

## MS-3: 可用代码

线性



请参阅额定值和规格，了解完整的支持符号列表。

## 可视指示器

读码器顶部的发光LED提供读码器性能的视觉确认。

## 激光条码读取器MS-3系列

## 订购信息

## 激光条码读取器

扫描模式	读取范围	安装类型	型号
单线	低密度	标准	FIS-0003-0001G
	高密度		FIS-0003-0002G
光栅线	低密度	标准	FIS-0003-0003G
	高密度		FIS-0003-0004G
单线	低密度	直角	FIS-0003-0005G
光栅线	低密度	直角	FIS-0003-0007G

## 附件

类型	型号
MS-Connect 210, 带显示器的连接盒	FIS-0210-0001G
继电器模块, 120 VAC, 3 A输出, 70系列, SM型, 适用于MS-Connect 210	98-000013-04
继电器模块, 240 VAC, 3 A输出, 70系列, SM型, 适用于MS-Connect 210	98-000013-05
继电器模块, 24 VDC, 3 A输出, 70系列, SM型, 适用于MS-Connect 210	98-000013-06
电缆, MS-3至MS-Connect 210, 1.8米(6英尺)	61-000127-02
IB-3PC键盘楔/接口盒	FIS-0001-0030G
IC-3USB接口套件, USB至串口15针	98-000051-01
转换器, IC-332, 24 V/5 V, 光电I/O(与IB-131一起使用)	FIS-0001-0035G
IB-131接口盒	99-000018-01
通信电缆, DB-25插头至DB-9插座, 1.8米(6英尺)	61-300026-03
通信电缆, DB-9插座至DB-9插座, 1.8米(6英尺)	61-000010-02
IB-131菊花链电缆	61-100029-03
光电传感器, M12, 4针插头, NPN输出, 电缆长度2米	99-9000016-01

## 电源

类型	型号
电源, 100-240 VAC, +5 VDC, 5针插头, 美式/欧式插头	97-000011-01
电源, 100-240 VAC, +5 VDC, 2针插头, 美式/欧式插头	97-000011-02
电源, 100-240 VAC, +24 VDC, TRK 3针, 美式/欧式插头	97-000012-02

注: 请勿将本样本中所示的电源或电源线与其他电气或电子设备一起使用。  
使用MS-3系列时, 请使用本样本中所示的电源和电源线。

## 安装与连接器

类型	型号
MS-3安装臂/适配器套件, 101 mm(4英寸)	98-000048-01
安装支架底板套件	98-000054-01
MS-3安装臂扩展套件, 101 mm(4英寸)	98-000053-01
MS-3安装臂扩展套件, 76 mm(3英寸)	98-000053-02
MS-3侧面安装支架	98-000060-01
MS-3斜安装支架	98-000059-01
MS-3通孔安装支架	98-000057-02
MS-3扩展直角镜	98-000058-02

## 激光条码读取器MS-3系列

## 额定值和规格

适用代码		Code 39码, Code 128码, Interleaved 2 of 5条码, 库德巴码, Code 93码, UPC/EAN条码, 制药业条码
读取性能	扫描模式	单线, 固定光栅
	扫描频率	可调范围从每秒300到1000次, 默认为500次
	扫描宽角度	>70°
	斜交角	±50°
	俯仰角	±40°
	标签对比度	650 nm下最小25%
通信	接口	RS-232, RS-422/485, USB
	协议	点到点, 点到点(带RTS/CTS), 点到点(带XON/XOFF), 点到点(带RTS/CTS & XON/XOFF), 轮询方式D, 多站, 用户定义, 用户定义多站, 菊花链
I/O规格	触发器输入	额定3 ~ 24 V(1 mA @ 5 VDC)
	New Master	额定3 ~ 24 V(1 mA @ 5 VDC)
	输出(1, 2, 3)	5 V TTL兼容, 可以灌10 mA电流和拉2 mA电流。
	蜂鸣器	良好读取, 匹配/不匹配, 未读取
	On/Off LED指示灯	1个状态, 1个电源, 5个读取性能(表示良好解码百分比)
电源要求		5 VDC±5%, 最大波纹电压200 mV p-p, 260 mA @ 5 VDC(典型值)
激光灯	类型	半导体可视激光二极管(标称650 nm)
	安全等级	IEC 60825-1 2类, 最大1.0 mW
环境规格	环境温度范围	工作时: 0~50°C, 保存时: -40~75°C
	环境湿度范围	最高90%(无结冰、无结露)
	工作寿命	40,000小时(25°C时)
	防护等级	IP54(2类)
重量	标准	约106 g
	直角	约136 g
安全标准		FCC, UL/c UL, CE, KC, RCM, EAC, BIS

## 主机连接器/插针接线

## 高密度15针D-sub插座连接器

插针序号	主机 RS-232	主机/辅机 RS-232	主机 RS-422/485	输入/输出
1	电源+5 VDC			输入
2	TxD	TxD	TxD(-)	输出
3	RxD	RxD	RxD(-)	输入
4	电源/信号接地			
5	NC			
6	RTS	辅机TxD	TxD(+)	输出
7	输出 1 TTL <sup>a</sup>			输出
8	默认配置 <sup>b</sup>			输入
9	触发器			输入
10	CTS	辅机RxD	RxD(+)	输入
11	输出 3 TTL <sup>a</sup>			输出
12	New Master(NPN)			输入
13	底盘接地 <sup>c</sup>			
14	输出 2 TTL <sup>a</sup>			输出
15	NC			

a. 可以灌10 mA电流和拉2 mA电流。

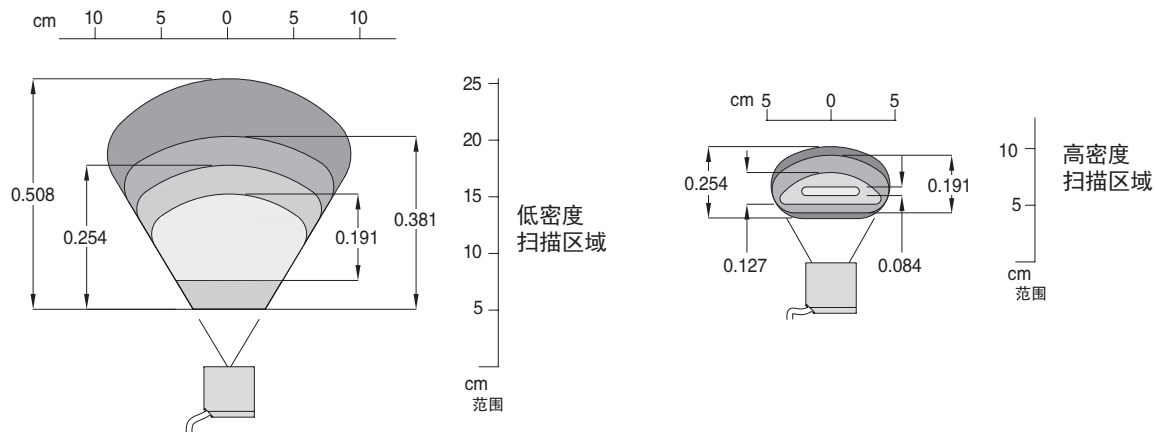
b. 通过将插针8连接到接地插针4激活默认值。

c. 底盘接地: 仅用于将底盘主体连接到接地体。不用作电源或信号回路。

激光条码读取器MS-3系列

读取范围

(单位: mm)



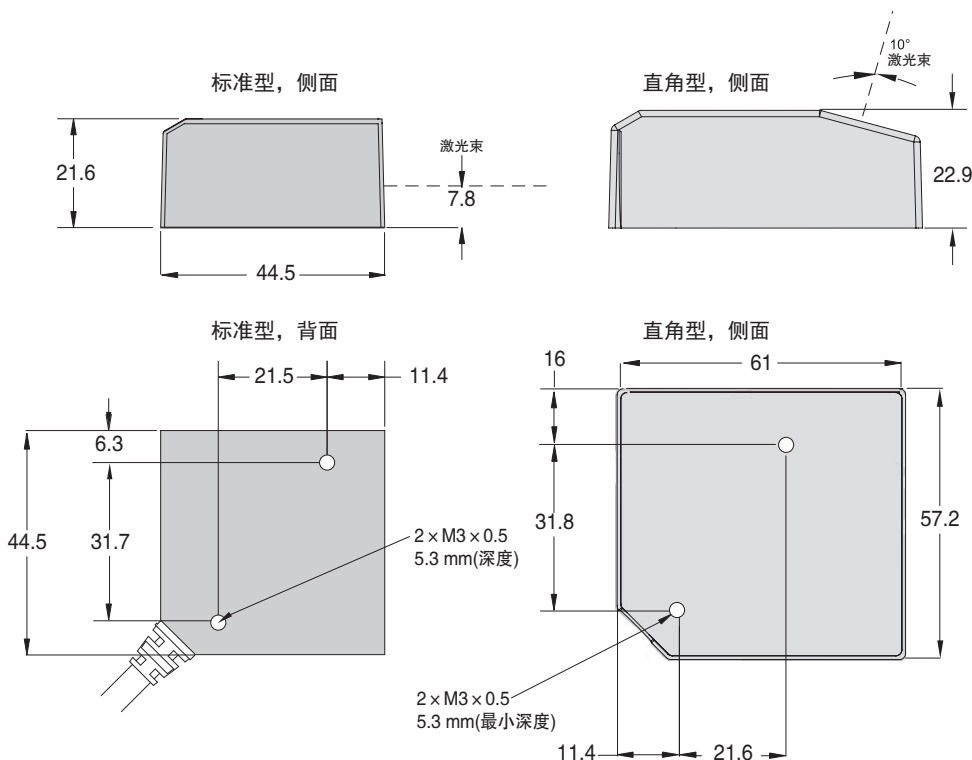
窄条码宽度	读取范围
0.191 mm	76~152 mm
0.254 mm	51~178 mm
0.381 mm	51~203 mm
0.508 mm	51~254 mm

窄条码宽度	读取范围
0.084 mm	请联系欧姆龙。
0.127 mm	51~79 mm
0.191 mm	43~94 mm
0.254 mm	38~102 mm

注: 对于直角选项, 将读取范围减15 mm。读取范围基于特定符号密度的理想扫描速度。

外形尺寸

(单位: mm)



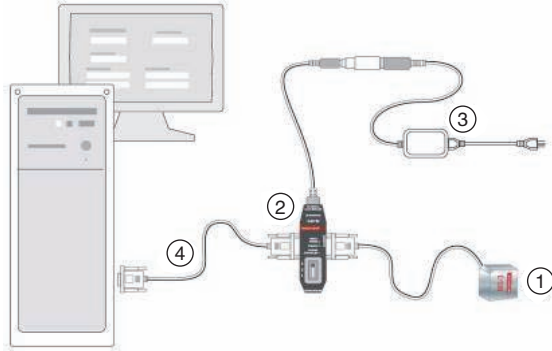
激光标签指示  
此警告标签贴在激光条码读取器上。  
请勿移除此标签或在前面摆放物体。

## 激光条码读取器 MS-3 系列

## 系统配置

## 独立式(5V)

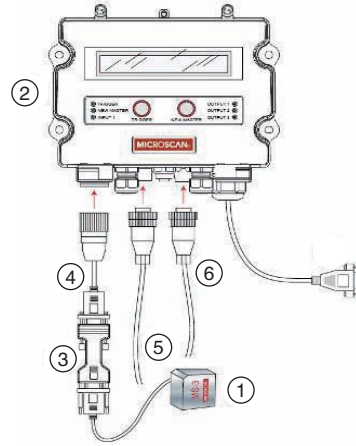
此为单个MS-3的基本设置。



编号	类型	型号
1	MS-3激光条码读取器	FIS-0003-□□□□G
2	IB-3PC键盘楔/接口盒	FIS-0001-0030G
3	电源, 100-240VAC, +5VDC, 5针, 美式/欧式插头	97-000011-01
4	电缆, 通信, DB-9插座至DB-9插座, 6英尺	61-000010-02
-	MS-3安装臂/适配器套件, 4英寸	98-000048-01
-	安装支架底板套件	98-000054-01

## 独立式(10-28V)

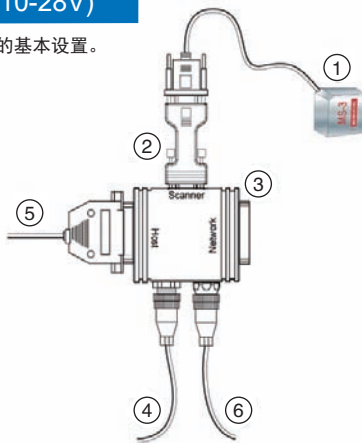
连接MS-Connect 210  
此为单个MS-3和MS-Connect 210的基本设置。



编号	类型	型号
1	MS-3激光条码读取器	FIS-0003-□□□□G
2	连接盒A	FIS-0210-0001G
3	转换器, IC-332, 24V/5V, 光电I/O(与IB-131一起使用)	FIS-0001-0035G
4	电缆, MS-3至MS-Connect 210, 6英尺	61-000127-02
5	电源(100-240 VAC, +24 VDC, TRK 3针, 美式/欧式插头)	97-000012-02
6	光电传感器, M12, 4针插头, NPN输出, 电缆长度2米	99-9000016-01

## 独立式(10-28V)

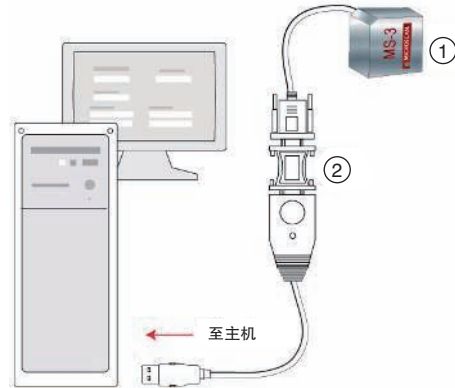
此为单个MS-3的基本设置。



编号	类型	型号
1	MS-3激光条码读取器	FIS-0003-□□□□G
2	转换器, IC-332, 24V/5V, 光电I/O(与IB-131一起使用)	FIS-0001-0035G
3	IB-131接口盒	99-000018-01
4	电源(100-240 VAC, +24 VDC, TRK 3针, 美式/欧式插头)	97-000012-02
5	电缆, 通信, DB-25插头至DB-9插座, 6英尺	61-300026-03
6	光电传感器, M12, 4针插头, NPN输出, 电缆长度2米	99-9000016-01
-	MS-3安装臂/适配器套件, 4英寸	98-000048-01
-	安装支架底板套件	98-000054-01

## USB

允许读码器通过USB端口(虚拟COM端口)通电和通信。



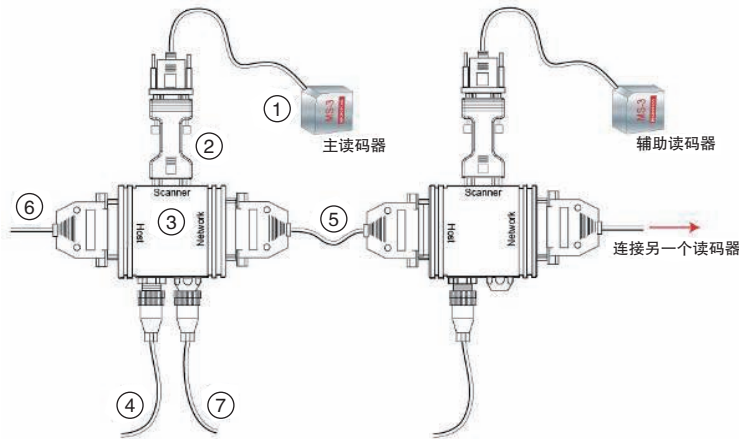
编号	类型	型号
1	MS-3激光条码读取器	FIS-0003-□□□□G
2	IC-3USB接口套件, USB至串口, 15针	98-000051-01
-	MS-3安装臂/适配器套件, 4英寸	98-000048-01
-	安装支架底板套件	98-000054-01

激光条码读取器 MS-3 系列

系统配置

菊花链

主读码器直接连接至主机。辅助读码器(最多9个)串联连接。数据从主读码器直接发送到主机。



编号	类型	型号
1	MS-3激光条码读取器	FIS-0003-□□□□G
2	转换器, IC-332, 24V/5V, 光电I/O(与IB-131一起使用)	FIS-0001-0035G
3	IB-131接口盒	99-000018-01
4	电源(100-240 VAC, +24 VDC, TRK 3针, 美式/欧式插头)	97-000012-02
5	电缆, 菊花链, IB-131	61-100029-03
6	电缆, 通信, DB-25插头至DB-9插座, 6英尺	61-300026-03
7	光电传感器, M12, 4针插头, NPN输出, 电缆长度2米	99-9000016-01
-	MS-3安装臂/适配器套件, 4英寸	98-000048-01
-	安装支架底板套件	98-000054-01



## 激光条码读取器

## QX-830系列

## 紧凑型工业激光条码读取器

多功能读码器

手持式读码器

激光条码读取器

条码验证系统



QX-830激光条码读取器融合灵活的连接性和高性能解码能力，几乎在各种自动化环境下都能可靠地读取一维码。除了快速连接系统和X模式技术外，QX-830还具有IP54工业密封和可选嵌入式以太网协议。

高性能、简单连接和高质量外壳使QX-830成为工业应用的理想激光条码读取器。

## QX-830: 特性一览

- 每秒扫描次数：300~1400
- 读取范围：25~762 mm
- 可选嵌入式以太网TCP/IP与EtherNet/IP
- IP54外壳



ESP® 简易设置程序：单点软件解决方案为各种欧姆龙Microscan读码器提供快速、简易的设置和配置。



EZ按钮：可执行读码器设置和配置，而无需借助计算机。



可视指示器：高性能指示器包括“良好读取”绿色闪烁灯和LED指示灯。



QX平台：快速连接系统与X-模式技术相结合，实现了简易连接性、联网和高性能解码。



## 快速连接系统

- 即插即用设置
- 单功能或多功能读码器解决方案

## X-模式技术

- 解码损坏、打印不良或未对齐的码
- 确保高读取率和扫描量

## 高性能

出色的解码能力允许在最大254毫米光束宽度下可靠读取762毫米宽条码。

## 灵活性

QX-830尺寸小巧，可实现灵活定位，满足各类应用。

## 实时反馈

读码器侧面的可视LED指示灯和前窗投射的“良好读取”绿色闪光灯可确认读码器性能。绿色闪光灯在距离读码器360度半径内可见。

## 应用示例

- 从轻型到重型的各种工业环境
- 传送带生产线
- 包装和分拣
- 电子产品生产
- 嵌入机械内

## 以太网协议

QX-830包括用于高速通信的可选嵌入式以太网TCP/IP和EtherNet/IP。

## QX-830: 可用代码

线性



堆叠

MicroPDF码



PDF417码



GS1 DataBar条码



请参阅额定值和规格，了解完整的支持符号列表。

## 激光条码读取器QX-830系列

## 订购信息

## 激光条码读取器

扫描模式	读取范围	接口	型号
单线	低密度	串行*1	FIS-0830-0001G
	中密度		FIS-0830-0002G
	高密度		FIS-0830-0003G
光栅线	低密度	串行*1	FIS-0830-0004G
	中密度		FIS-0830-0005G
	高密度		FIS-0830-0006G
	低密度/塑料窗		FIS-0830-0010G
单线	低密度	串行*2和以太网	FIS-0830-1001G
	中密度		FIS-0830-1002G
	高密度		FIS-0830-1003G
光栅线	低密度	串行*2和以太网	FIS-0830-1004G
	中密度		FIS-0830-1005G
	高密度		FIS-0830-1006G
	低密度/塑料窗		FIS-0830-1010G

\*1.支持RS-232、RS-422或RS-485。

\*2.支持RS-232。

## 附件

类型	型号
QX-1接口设备	98-000103-02
QX电线组件, 公共端, M12 12针插座(螺口式)至M12 12针插头(螺口式), 3米	61-000148-02
QX电线组件, 公共端, M12 12针插座(螺口式)至M12 12针插头(螺口式), 1米	61-000162-02
QX电线组件, 主机, 串行, M12 12针插座(螺口式)至DB-9插座, 1米	61-000153-02
QX电线组件, 主机, 串行, M12 12针插座(螺口式)至DB-9插座, 3米	61-000164-02
QX电线组件, 主机, 串行, M12 12针插头(螺口式)至DB-9插座, 1米	61-000152-02
QX电线组件, 主机, 串行, M12 12针插头(螺口式)至DB-9插座, 3米	61-000165-02
QX电线组件, 主机, 以太网, M12 8针插头(螺口式)至RJ45, 1米	61-000160-03
QX电线组件, M12 12针插头至M12 12针插座至DB-25插头图尔克连接器	61-000172-02
QX电线组件, M12 12针插头和M12 12针插座至MS-Connect 210, RS-232, 2米	61-000158-03
QX电线组件, M12 12针插头(螺口式)至跨线, 3米	61-000166-02
QX电线组件, M12 12针插头和插座至IB-131, RS-232, 2米	61-000159-03
QX电线组件, M12 12针插座至IB-131, RS-232/RS-485, 2米	61-000159-04
光电传感器, M12, 4针插头, NPN输出, 电缆长度2米	99-9000016-01

## 电源

类型	型号
电源, 100-240 VAC, +24 VDC, M12 12针插座	97-000012-01
电源, 100-240 VAC, +24 VDC, M12 12针插头	97-000012-04

注: 请勿将本样本中所示的电源或电源线与其他电气或电子设备一起使用。  
使用QX-830系列时, 请使用本样本中所示的电源和电源线。

## 安装与连接器

类型	型号
QX-830/QX-870安装板套件	98-500006-01
QX-830直角镜套件	98-200026-02
QX-830/QX-870安装臂/适配器套件, 152 mm(6英寸)	98-000016-01
适用于各种读码器的安装臂扩展套件, 152 mm(6英寸)	98-000037-01
QX系列L型支架套件	98-000148-01
安装支架底板套件	98-000054-01

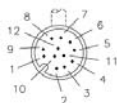
## 激光条码读取器QX-830系列

## 额定值和规格

适用代码	标准	Code 39码, 库德巴码, Code 93码, Interleaved 2 of 5条码, Code 128码, PDF417码, Micro PDF417码, 制药业条码, UPC码, GS1 Databar条码
	适用标准	UCC/EAN-128, AIAG
读取性能	镜面类型	旋转, 10面
	可选光栅镜像	在2°弧上的10条光栅扫描线(或8英寸[203 mm]距离处的0.500英寸光栅高度)
	扫描频率	可调范围从每秒300到1,400次, 默认为500次
	扫描宽角度	60°(典型值)
	斜交角	最大±50°
	俯仰角	最大±40°
	标签对比度	655 nm波长下最小25%绝对遮光到入光差异
通信	接口	RS-232/422/485或以太网*
	协议	点到点, 点到点(带RTS/CTS), 点到点(带XON/XOFF), 点到点(带RTS/CTS & XON/XOFF), 多站, 菊花链, 用户定义多站, 以太网TCP/IP, EtherNet/IP
I/O规格	输入1/触发器/New Master	光学隔离, 额定4.5 ~ 28 V(13 mA @ 24 VDC), New Master是(-)至信号接地
	输出(1、2和3)	光学隔离, 额定1 ~ 28 V(I <sub>CE</sub> < 100 mA @ 24 VDC, 电流由用户限定)
电源要求		10 ~ 28 VDC, 最大波纹电压200 mV p-p, 180 mA @ 24 VDC(典型值)
激光灯	类型	激光二极管
	输出波长	标称655 nm
	光束发散度	0.4毫拉德(典型值)
	脉冲时间	40~186 μs
	最大输出	1.75mW
	安全等级	可视激光: IEC 60825-1 2类
环境规格	环境温度范围	工作时: 0~50°C, 保存时: -40~75°C
	环境湿度范围	最高90%(无结冰、无结露)
	防护等级	IP54
	工作寿命	50,000小时(25°C时)
重量		约212 g
外形尺寸		35 x 65.7 x 87.8 mm(高 x 深 x 宽)
安全标准		FCC, UL/c UL, CE, CB, KC, RCM, EAC, BIS
材质(盒)		铝压铸

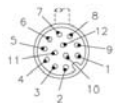
\* 视型号而定。详情请参阅订购信息。

## 引脚分配

连接器A  
M12 12针插头

引脚分配

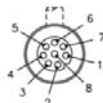
1	触发器
2	电源
3	默认
4	New Master
5	输出1
6	输出3
7	接地
8	输入公共端
9	主机RxD
10	主机TxD
11	输出2
12	输出公共端

连接器B  
M12 12针插座

引脚分配

1	触发器
2	电源
3	端接
4	输入1
5	422/485 TxD (+)
6	422/485 RxD (+)
7	接地
8	输入公共端
9	TxD/RTS
10	RxD/CTS
11	422/485 TxD (-)
12	422/485 RxD (-)

## 以太网配置

连接器B  
M12 8针插座

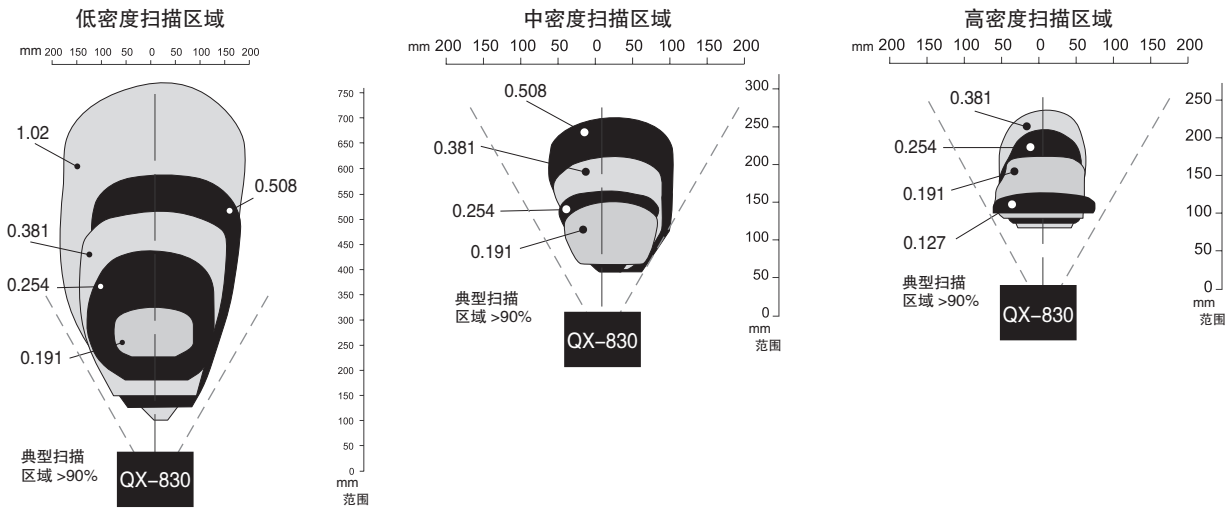
引脚分配

1	端接
2	端接
3	端接
4	TX (-)
5	RX (+)
6	TX (+)
7	端接
8	RX (-)

激光条码读取器QX-830系列

读取范围\*

(单位: mm)



容条符宽度	读取范围
0.191 mm	254~305 mm
0.254 mm	178~406 mm
0.381 mm	152~483 mm
0.508 mm	127~559 mm
1.02 mm	102~762 mm

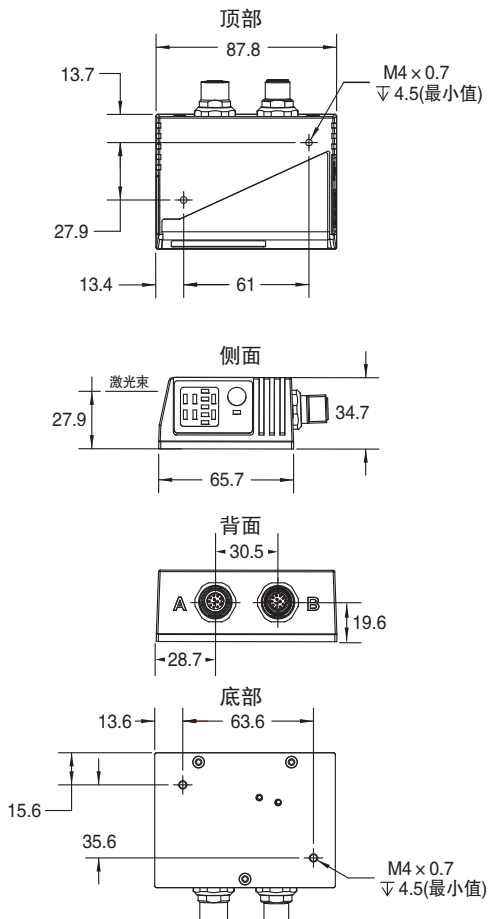
容条符宽度	读取范围
0.191 mm	64~140 mm
0.254 mm	38~178 mm
0.381 mm	38~216 mm
0.508 mm	38~279 mm
0.762 mm	25~305 mm

容条符宽度	读取范围
0.084 mm	请联系欧姆龙。
0.127 mm	102~127 mm
0.191 mm	89~171 mm
0.254 mm	82~203 mm
0.381 mm	82~229 mm

\* 范围基于A级的Code 39标签, 且每秒扫描速度为500次。数据可能随时变更。

外形尺寸

(单位: mm)

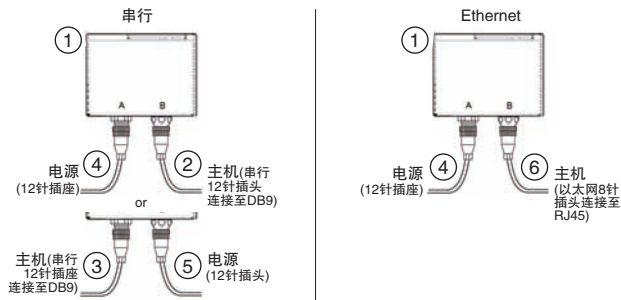


激光标签指示  
此警告标签贴在激光条码读取器上。  
请勿移除此标签或在前面摆放物体。

## 激光条码读取器QX-830系列

## 系统配置

## 独立式配置

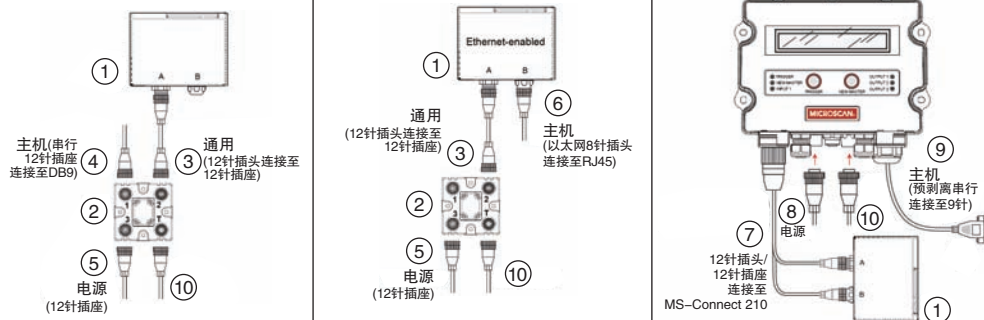


编号	类型	型号
1	QX-830激光条码读取器	FIS-0830-□□□□G
2	QX电线组件, 主机, 串行, M12 12针插头(螺口式)至DB-9插座, 1米	61-000152-02*
3	QX电线组件, 主机, 串行, M12 12针插座(螺口式)至DB-9插座, 1米	61-000153-02*
4	电源, 100-240VAC, +24VDC, M12 12针插座	97-000012-01
5	电源, 100-240VAC, +24VDC, M12 12针插座	97-000012-04
6	QX电线组件, 主机, Ethernet, M8 8针插头(螺口式)至RJ45, 1米	61-000160-03
-	QX-830、QX-870安装臂/适配器套件, 6英寸	98-000016-01
-	安装支架底板套件	98-000054-01

\* 电线组件提供多种长度。

## 独立式配置

连接QX-1或MS-Connect 210



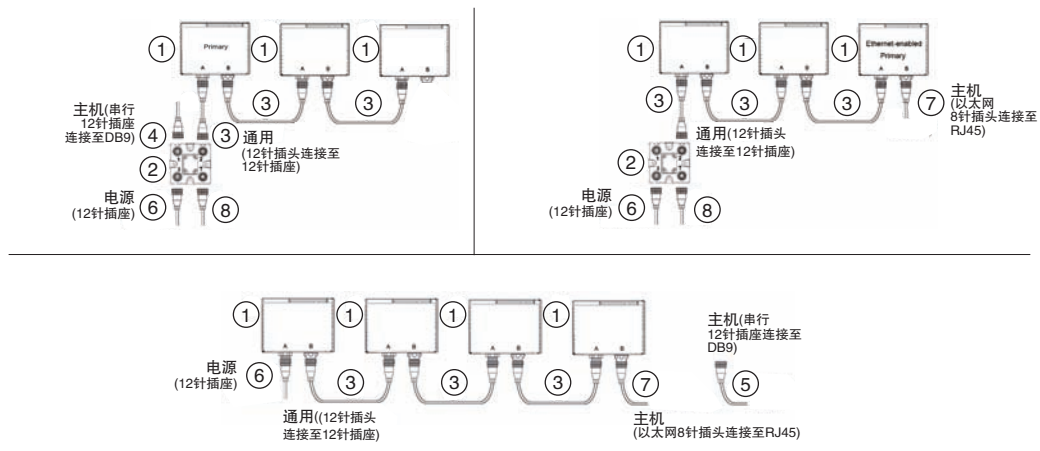
编号	类型	型号
1	QX-830激光条码读取器	FIS-0830-□□□□G
2	QX-1接口设备	98-000103-02
3	QX电线组件, 公共端, M12 12针插座(螺口式)至M12 12针插头(螺口式), 1米	61-000162-02* <sup>1</sup>
4	QX电线组件, 主机, 串行, M12 12针插座(螺口式)至DB-9插座, 1米	61-000153-02* <sup>1</sup>
5	电源, 100-240VAC, +24VDC, M12 12针插座	97-000012-01
6	QX电线组件, 主机, 以太网, M12 8针插头(螺口式)至RJ45, 1米	61-000160-03* <sup>1</sup>
7	QX电线组件, M12 12针插头和M12 12针插座至MS-Connect 210(RS-232), 2米	61-000158-03
8	电源, 100-240VAC, +24VDC, TRK 3针, 美式/欧式插头	97-000012-02
9	连接盒	FIS-0210-0001G* <sup>2</sup>
10	光电传感器, M12, 4针插头, NPN输出, 电缆长度2米	99-9000016-01
-	QX-830、QX-870安装臂/适配器套件, 6英寸	98-000016-01
-	安装支架底板套件	98-000054-01

<sup>1</sup> 电线组件提供多种长度<sup>2</sup> 请参阅MS-Connection页面, 了解MS-Connection 210选项的完整列表。

激光条码读取器 QX-830 系列

系统配置

菊花链配置



编号	类型	型号
1	QX-830激光条码读取器	FIS-0830-□□□□G
2	QX-1接口设备	98-000103-02
3	QX电线组件, 公共端, M12 12针插座(螺口式)至M12 12针插头(螺口式), 1米	61-000162-02*
4	QX电线组件, 主机, 串行, M12 12针插座(螺口式)至DB-9插座, 1米	61-000153-02*
5	QX电线组件, 主机, 串行, M12 12针插头(螺口式)至DB-9插座, 1米	61-000152-02*
6	电源, 100-240VAC, +24VDC, M12 12针插座	97-000012-01
7	QX电线组件, 主机, 以太网, M8 8针插头(螺口式)至RJ45, 1米	61-000160-03
8	光电传感器, M12, 4针插头, NPN输出, 电缆长度2米	99-9000016-01
-	QX-830、QX-870安装臂/适配器套件, 6英寸	98-000016-01
-	安装支架底板套件	98-000054-01

\* 电线组件提供多种长度。

多功能读取器

手持式读取器

激光条码读取器

条码验证系统

相关手册

手册编号	型号	手册
84-000830	QX-830	紧凑型工业扫码器用户手册



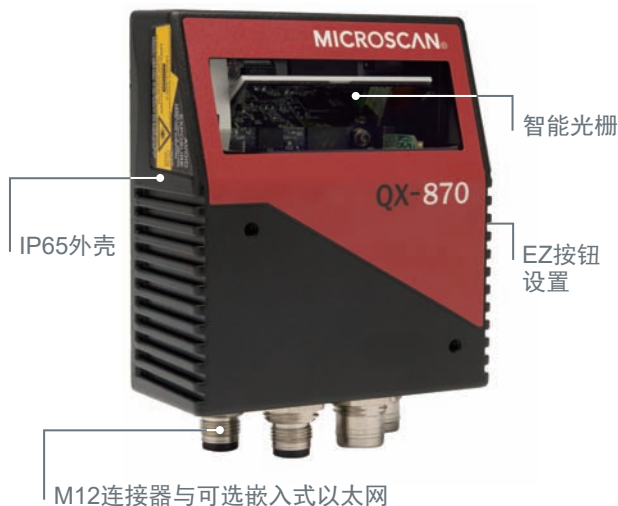
## 激光条码读取器

## QX-870系列

## 工业光栅激光条码读取器

多功能读码器

手持式读码器



QX-870激光条码读取器兼具了条码读取和连接方面的新技术以及易于使用的条形码跟踪、追溯和控制应用解决方案。它易于设置和部署，具有可编程扫描光栅，用于读取不同位置的多种条码，即使条码被损坏或错误对齐。

QX-870具有即插即用的设置和出色的解码算法，是工业应用的理想激光条码读取器。

## QX-870: 特性一览

- 每秒扫描次数：300~1400
- 读取范围：25~762 mm
- 可选嵌入式以太网TCP/IP与EtherNet/IP
- IP65外壳



ESP® 简易设置程序：单点软件解决方案为各种欧姆龙Microscan读码器提供快速、简易的设置和配置。



EZ按钮：可执行读码器设置和配置，而无需借助计算机。



可视指示器：高性能指示器包括“良好读取”绿色闪烁灯和LED指示灯。



扫描光栅：这一可编程功能使读码器能够读取不同距离和位置的多种符号。



QX平台：快速连接系统与X-模式技术相结合，实现了简易连接性、联网和高性能解码。



## 快速连接系统

- 即插即用设置
- 单功能或多功能读码器解决方案

## X-模式技术

- 解码损坏、打印不良或未对齐的码
- 确保高读取率和扫描量

## 高性能

出色的解码能力允许在最大254毫米光束宽度下可靠读取762毫米宽条码。

## 以太网协议

QX-870包括用于高速通信的可选嵌入式以太网TCP/IP和EtherNet/IP。

## 智能光栅

除了扫描角度和速度控制外，QX-870还搭载了智能自动成帧技术的可编程光栅。先进的软件将自动框定激光光栅的高度和宽度，以匹配条码，从而在单个读取周期内有选择性地瞄准条码。

## 应用示例

- 从轻型到重型的各种工业环境
- 汽车装配
- 包装和分拣
- 电子产品生产
- 嵌入机械内

激光条码读取器

条码验证系统

## QX-870: 可用代码

线性



堆叠

MicroPDF码



PDF417码



GS1 DataBar条码



请参阅额定值和规格，了解完整的支持符号列表。

## 激光条码读取器QX-870系列

## 订购信息

## 激光条码读取器

扫描模式	读取范围	接口	型号
扫描光栅	低密度	串行*	FIS-0870-0004G
	中密度		FIS-0870-0005G
	高密度		FIS-0870-0006G
	低密度/塑料窗		FIS-0870-0007G
扫描光栅	低密度	串行*和以太网	FIS-0870-1004G
	中密度		FIS-0870-1005G
	高密度		FIS-0870-1006G

\* 支持RS-232、RS-422或RS-485。

## 附件

类型	型号
QX-1接口设备	98-000103-02
QX电线组件, 公共端, M12 12针插座(螺口式)至M12 12针插头(螺口式), 3米	61-000148-02
QX电线组件, 公共端, M12 12针插座(螺口式)至M12 12针插头(螺口式), 1米	61-000162-02
QX电线组件, 主机, 串行, M12 12针插座(螺口式)至DB-9插座, 1米	61-000153-02
QX电线组件, 主机, 串行, M12 12针插座(螺口式)至DB-9插座, 3米	61-000164-02
QX电线组件, 主机, 串行, M12 12针插头(螺口式)至DB-9插座, 1米	61-000152-02
QX电线组件, 主机, 串行, M12 12针插头(螺口式)至DB-9插座, 3米	61-000165-02
QX电线组件, 主机, 以太网, M12 8针插头(螺口式)至RJ45, 1米	61-000160-03
QX电线组件, M12 12针插头至M12 12针插座至DB-25插头图尔克连接器	61-000172-02
QX电线组件, M12 12针插头和M12 12针插座至MS-Connect 210, RS-232, 2米	61-000158-03
QX电线组件, M12 12针插头(螺口式)至跨线, 3米	61-000166-02
QX电线组件, M12 12针插头和插座至IB-131, RS-232, 2米	61-000159-03
QX电线组件, M12 12针插座至IB-131, RS-232/RS-485, 2米	61-000159-04
光电传感器, M12, 4针插头, NPN输出, 电缆长度2米	99-9000016-01

## 电源

类型	型号
电源, 100-240 VAC, +24 VDC, M12 12针插座	97-000012-01
电源, 100-240 VAC, +24 VDC, M12 12针插头	97-000012-04

注: 请勿将本样本中所示的电源或电源线与其他电气或电子设备一起使用。  
使用QX-870系列时, 请使用本样本中所示的电源和电源线。

## 安装与连接器

类型	型号
QX-830/QX-870安装板套件	98-500006-01
QX-830直角镜套件	98-200026-02
QX-830/QX-870安装臂/适配器套件, 152 mm(6英寸)	98-000016-01
适用于各种读取器的安装臂扩展套件, 152 mm(6英寸)	98-000037-01
QX系列L型支架套件	98-000148-01
安装支架底板套件	98-000054-01



## 激光条码读取器QX-870系列

## 额定值和规格

适用代码	标准	Code 39码, 库德巴码, Code 93码, Interleaved 2 of 5条码, Code 128码, PDF417码, Micro PDF417码, 制药业条码, UPC码, GS1 Databar条码
	适用标准	UCC/EAN-128, AIAG
读取性能	镜面类型	旋转, 10面
	扫描频率	可调范围从每秒300到1400次, 默认为500次
	扫描宽角度	60°(典型值)
	斜交角	最大±50°
	俯仰角	最大±40°
	标签对比度	655 nm波长下最小25%绝对遮光到入光差异
通信	接口	RS-232/422/485和/或以太网*
	协议	点对点, 点对点(带RTS/CTS), 点对点(带XON/XOFF), 点对点(带RTS/CTS & XON/XOFF), 多站, 菊花链, 用户定义多站, 以太网TCP/IP, EtherNet/IP
I/O规格	输入1/触发器/New Master	双向, 光学隔离, 额定4.5 ~ 28 V(13 mA @ 24 VDC)
	输出(1、2和3)	光学隔离, 额定1 ~ 28 V(I <sub>CE</sub> < 100 mA @ 24 VDC, 电流由用户限定)
电源要求	10 ~ 28 VDC, 最大波纹电压200 mV p-p, 270 mA @ 24 VDC(典型值)	
激光灯	类型	激光二极管
	输出波长	标称655 nm
	光束发散度	0.4毫拉德(典型值)
	脉冲时间	40~186 μs
	最大输出	1.75 mW
	工作寿命	50,000小时(25°C时)
环境规格	安全等级	可视激光: IEC 60825-1 2类
	环境温度范围	工作时: 0~50°C, 保存时: -40~75°C
	环境湿度范围	最高90%(无结冰、无结露)
防护等级	IP65	
重量	约453 g	
外形尺寸	109 x 45 x 95 mm(高 x 深 x 宽)	
安全标准	FCC, UL/c UL, CE, CB, KC, RCM, EAC, BIS	
材料	铝压铸	

\* 视型号而定。详情请参阅订购信息。

## 光栅镜性能

光栅扫描角度	每秒最大扫描次数
1 ~ 10°	80
11 ~ 20°	60
21 ~ 34° (最大)	40
35 ~ 36° (最大)	20

## 引脚分配\*

连接器A(串行)  
M12 12针插头

## 引脚分配

1	触发器
2	电源
3	默认
4	New Master
5	输出1
6	输出3
7	接地
8	输入公共端
9	主机RxD
10	主机TxD
11	输出2
12	输出公共端

连接器B(串行)  
M12 12针插座

## 引脚分配

1	触发器
2	电源
3	端接
4	输入1
5	422/485 TxD (+)
6	422/485 RxD (+)
7	接地
8	输入公共端
9	TxD/RTS
10	RxD/CTS
11	422/485 TxD (-)
12	422/485 RxD (-)

连接器P/M(串行)  
M12 12针插头

## 引脚分配

1	常闭
2	电源
3	常闭
4	常闭
5	422/485 TxD (+)
6	422/485 RxD (+)
7	接地
8	常闭
9	常闭
10	常闭
11	422/485 TxD (-)
12	422/485 RxD (-)

连接器B(以太网)  
M12 8针插座

## 引脚分配

1	端接
2	端接
3	端接
4	TX (-)
5	RX (+)
6	TX (+)
7	端接
8	RX (-)

连接器T(触发器)  
M12 4针插座

## 引脚分配

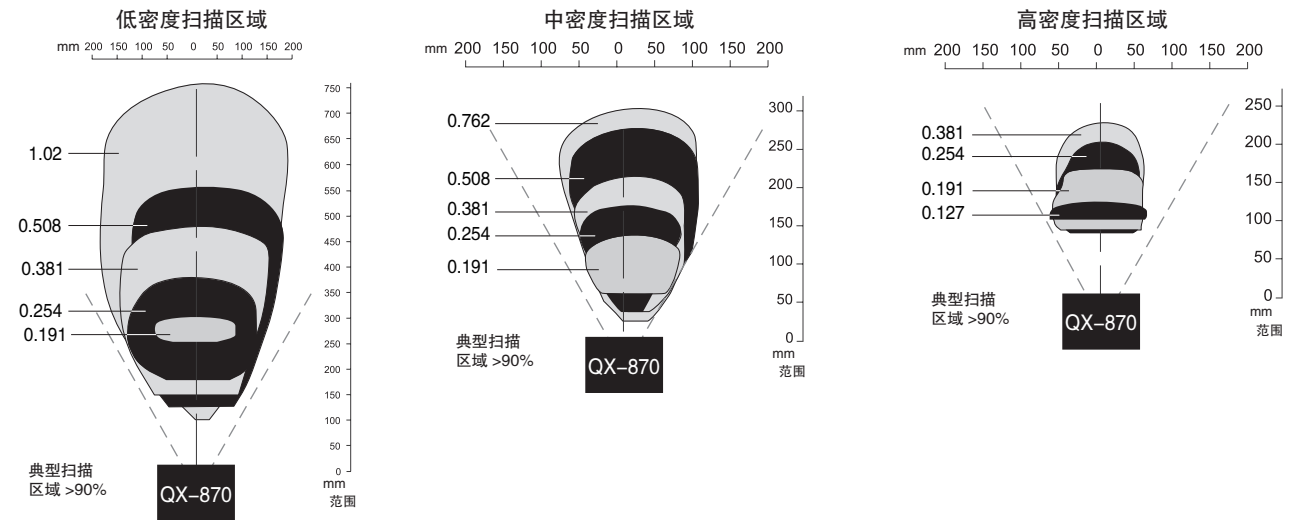
1	电源
2	触发器
3	接地
4	输入

\*注: 请参阅用户手册, 了解详细的连接器引脚分配信息。

激光条码读取器QX-870系列

读取范围\*

(单位: mm)



窄条码宽度	读取范围
0.191 mm	254~305 mm
0.254 mm	178~381 mm
0.381 mm	152~483 mm
0.508 mm	127~558 mm
1.02 mm	102~762 mm

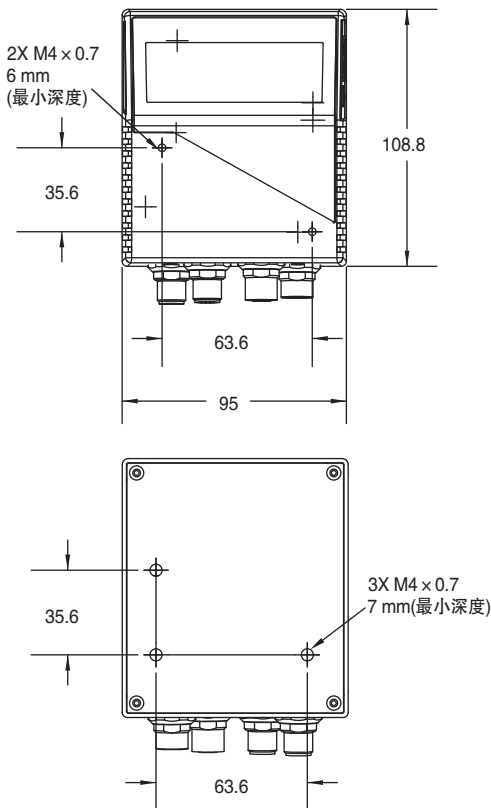
窄条码宽度	读取范围
0.191 mm	64~140 mm
0.254 mm	38~178 mm
0.381 mm	38~216 mm
0.508 mm	38~280 mm
0.762 mm	25~304 mm

窄条码宽度	读取范围
0.084 mm	请联系欧姆龙。
0.127 mm	102~127 mm
0.191 mm	89~171 mm
0.254 mm	82~203 mm
0.381 mm	82~228 mm

\* 范围基于A级的Code 39标签, 且每秒扫描速度为500次。数据可能随时变更。

外形尺寸

(单位: mm)

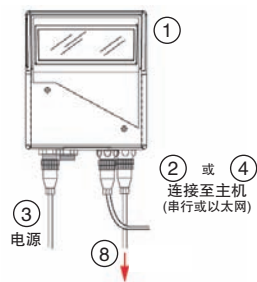


激光标签指示  
此警告标签贴在激光条码读取器上。  
请勿移除此标签或在前面摆放物体。

## 激光条码读取器 QX-870 系列

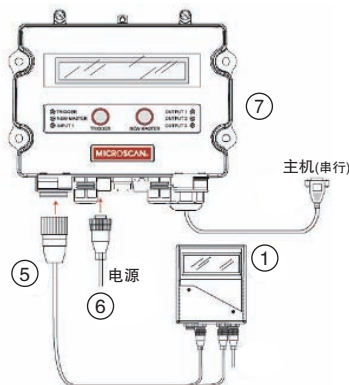
## 系统配置

## 独立式配置



重要说明：以太网或串行连接取决于读码器。  
有关适用的读码器型号，请参阅FISes。

MS-Connect 210

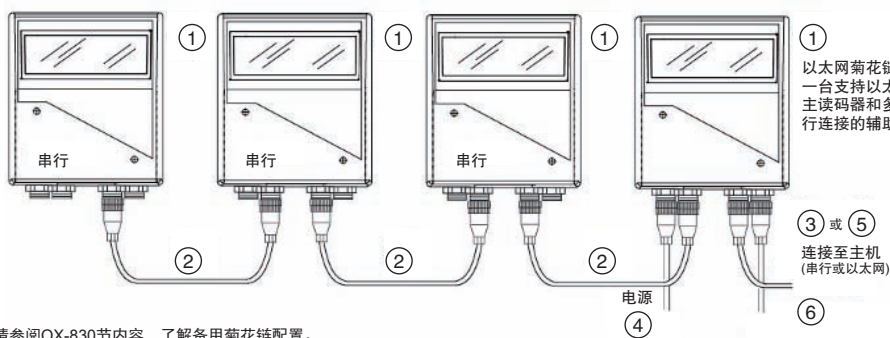


编号	类型	型号
1	QX-870激光条码读取器	FIS-0870-□□□□G
2	QX电线组件, 主机, 串行, M12 12针插头(螺口式)至DB-9插座, 1米	61-000152-02* <sup>1</sup>
3	电源, 100-240VAC, +24VDC, M12 12针插座	97-000012-01
4	QX电线组件, 主机, 以太网, M8 8针插头(螺口式)至RJ45, 1米	61-000160-03* <sup>1</sup>
5	QX电线组件, M12 12针插头和M12 12针插座至MS-Connect 210(RS-232), 2米	61-000158-03
6	电源, 100-240VAC, +24VDC, TRK 3针, 美式/欧式插头	97-000012-02
7	连接盒	FIS-0210-0001G* <sup>2</sup>
8	光电传感器, M12, 4针插头, NPN输出, 电缆长度2米	99-9000016-01
-	QX-830、QX-870安装臂/适配器套件, 6英寸	98-000016-01
-	安装支架底板套件	98-000054-01

\*1.电线组件提供多种长度

\*2.请参阅MS-Connection页面, 了解MS-Connection 210选项的完整列表。

## 菊花链配置



另请参阅QX-830节内容, 了解备用菊花链配置。

编号	类型	型号
1	QX-870激光条码读取器	FIS-0870-□□□□G
2	QX电线组件, 公共端, M12 12针插座(螺口式)至M12 12针插头(螺口式), 1米	61-000162-02*
3	QX电线组件, 主机, 串行, M12 12针插头(螺口式)至DB-9插座, 1米	61-000152-02*
4	电源, 100-240VAC, +24VDC, M12 12针插座	97-000012-01
5	QX电线组件, 主机, 以太网, M8 8针插头(螺口式)至RJ45, 1米	61-000160-03*
6	光电传感器, M12, 4针插头, NPN输出, 电缆长度2米	99-9000016-01
-	QX-830、QX-870安装臂/适配器套件, 6英寸	98-000016-01
-	安装支架底板套件	98-000054-01

\* 电线组件提供多种长度

## 相关手册

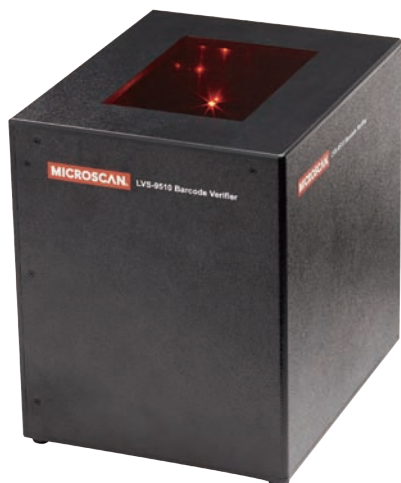
手册编号	型号	手册
84-000870	QX-870	工业光栅扫码器用户手册



## 条码验证系统

## LVS-9510系列

## 桌面式条码验证系统



配有手持式顶盖(未显示)以使标签在观察窗上保持固定到位。

LVS-9510是一款用于离线验证条码是否符合ISO/IEC、ANSI、GS1和UDI标准的高性能系统。

LVS-9510由于其易用性和在不更换设备的情况下验证一维(1D)和二维(2D)码的能力,在ISO验证领域非常有特色。该系统能自动确定评估条码所需的符号和孔径,并识别和突出显示故障点。

LVS-9510具备“缝合”功能,允许对大于视场的条码进行分级。

## LVS-9510: 特性一览

- 验证是否符合ISO/IEC、ANSI、GS1和UDI打印质量标准。
- 软件升级选项包括多扇区验证功能,用于验证1张标签上的多个条码。
- 符合21 CFR第11部分的要求。
- 通过GS1 US认证。
- 支持15种语言。
- 创建用于审计的质量数据报告。
- 使用LVS-95XX软件或Microsoft Active Directory管理操作员权限。
- 附带用于校验系统的可溯源校验一致性NIST标准测试卡。

## LVS-9510: 可用符号



请参阅额定值和规格,了解完整的支持符号列表。

基于ISO/ANSI的一维码检验

LVS-95XX系列条码验证器可检测一维码的全部9个ISO/ANSI参数,查找缺陷,并可以执行简单的人工可读验证。

基于ISO/ANSI的二维码检验

LVS-95XX系列会检验二维码,并报告适用符号规范中规定的各种参数。

分析工具

配备了许多分析工具来识别和评估条码错误。用颜色区分各种问题,使解决问题变得容易。

软件

LVS-95XX软件包含GS1系统符号规格表。GS1表确定条码数据结构的规范,以及在创建条码时如何确保代码质量。

欧姆龙Microscan提供了一门关于GS1表及其如何应用于不同组织的在线培训课程。

软件升级:EAIV(增强型应用标识符验证)

增强型应用标识符验证(EAIV)选项可验证嵌入在GS1条码的数据结构中的各种GS1应用标识符(有效期、全球贸易项目代码(GTIN)、批号等)与EAIV功能中用户编程的数据相匹配。

用户权限选项

通过LVS-95XX软件管理权限:密码保存在本地数据库中。密码均已加密,包含了有效期,并累计密码错误输入次数。

通过Microsoft Active Directory管理权限:用户权限基于Microsoft身份验证,根据群组成员身份来分配LVS-95XX权限。

## 条码验证系统LVS-9510系列

## 订购信息

## 条码验证系统

类型	视场	型号
LVS-9510验证器	76 mm	9510-5-3.0
	102 mm	9510-5-4.0
	114 mm	9510-5-4.5
	159 mm	9510-5-6.250

注：务必使用本产品附带的电源和电源线。  
此外，请勿将本产品的电源或电源线与其他电气或电子设备一起使用。

## 附件

类型	型号
EAN/UPC校验一致性测试卡(9510-5-3.0/4.0/4.5/6/250附带)	98-CAL020
GS1-128校验一致性测试卡(9510-5-6.250附带)	98-CAL021
LVS-9510和LVS-958□ 软件升级选项：多扇区验证	98-SOF0039
LVS-95□□ 软件升级选项：自动登录功能	98-SOF0056
软件升级选项：EAIV(增强型应用标识符验证)	98-SOF0088
LVS-95□□ IQ-OQ验证流程指南第4.3版及以上版本(包括测试卡)	98-LVS0077
验证测试卡(35种测试卡)	98-LVS-VTC

## 条码验证系统LVS-9510系列

## 额定值和规格

支持标准	通用标准	AIAG/DAMA/JAPIA/Odette
		ALDI
		ISO/IEC TR 29158 (DPM Cat 0)
		DHL
		FPMAJ
		法国CIP
		GS1通用规范
		HDMA指南
		医疗保健行业条码 (HIBC)
		IFAH
		ISO/IEC 15415/15416
		意大利制药业条码
		日本库德巴码
		Laetus微型制药业条码
		Laetus制药业条码
		Laetus标准
		MIL-STD-130N更改1
		药房产品编号(PPN)
		自动GS1 或 ISO
		汉信码
	GS1通用规范	
	GS1 (NTIN)	
	HDMA指南	
	微型制药业条码	
	Postal (EIB, USPS IMB/Code 128, POSTNET, Japan Post)	
	PPN Code	
	PZN码-大, 中, 小(德国制药业条码)	
	PZN 7码和PZN 8码	
	GS1美国认证	医疗保健业数据矩阵
		数据矩阵 (ECC 200)
EAN/UPC		
EAN/UPC和扩展码		
EAN/UPC, 带CC		
GS1 DataBar全方位条码		
ITF-14		
GS1 DataBar-14, 带CC(1DRSS-14, 带CC)		
UCC/EAN, 带辅助字符		
UCC/EAN-128		
UCC/EAN-128, 带CC		
ISO一致性标准	ISO/IEC 15415, 15416, 15418	
	ISO/IEC 15426-1, 15426-2	
	ISO/IEC TR29158 (DPM Cat 0)/AIM DPM-1-2006	
	所有支持的ISO/IEC符号体系规范	
支持的符号	一维(1D)符号	库德巴码
		Code 128码, Code 39码, Code 93码
		GS1 DataBar扩展和限定式条码
		DataBar条码
		DataBar扩展和限定式条码
		DataBar全方位条码
		DataBar堆叠和截短式条码
		EAN/JAN-13
		EAN/JAN-8
		企业智能条码(EIB) 4状态(4SB)
		GS1-128
		汉信码
		HIBC
		Interleaved 2 of 5 (ITF)
		ITF-14
		Japan Post
		MSI Plessey
	制药业条码-意大利和Laetus	
	PZN 7码, PZN 8码	
	UPC-A条码, UPC-E条码	
	USPS-128	
	USPS智能邮件条码(4状态客户条码)	
	二维(2D)符号	Aztec码
		DataBar条码, 带CC-A、CC-B或CC-C
		EAN/JAN-13条码, 带CC-A、CC-B或CC-C
		EAN/JAN-8条码, 带CC-A、CC-B或CC-C
		ECC-200(数据矩阵)
• EIB CMDM		
• 法国CIP		
• GS1数据矩阵		
• NTIN 和 PPN		
GS1-128, 带CC-A、CC-B或CC-C		
MaxiCode		
微型二维码		
MicroPDF417码		
PDF417码		
二维码		
UPC-A, 带CC-A、CC-B或CC-C		
UPC-E, 带CC-A、CC-B或CC-C		

\* 请联系欧姆龙了解支持的ECC-200(数据矩阵)条码的完整列表。

CC=复合组件

条码验证系统LVS-9510系列

PC最低要求(用户提供的PC)		<ul style="list-style-type: none"> <li>• Windows® 7 Professional、Windows® 8.1 Pro 或 Windows® 10 Pro</li> <li>• Intel® Core™ 2 双核或更高处理器</li> <li>• 2 GB RAM</li> <li>• 800 x 600屏幕分辨率</li> <li>• 每台机器提供一个USB 2.0端口</li> </ul>
相机		黑白500万像素
照明		白色LED, 红色滤镜(660 nm)
环境规格	环境温度范围	工作时: 10~30°C, 保存时: 0~40°C
	环境湿度范围	工作时: 20%~80%(无结冰、无结露), 保存时: 20%~95%(无结冰、无结露)
通信		USB 2.0 A插头至B插头电缆, 1.8米
电源电压		最大12 VDC @ 2.5 A
重量	仅本体	约2.72 kg
	装运重量	约5.89 kg (包括电源、电缆等包装在运输箱内的所有附件)
外形尺寸		279.4 x 228.6 x 279.4 mm(高x深x宽)(包括系统底座上的橡胶垫脚)
顶盖	外形尺寸	139.7 x 190.5 mm
	重量	约155.92 g
安全标准		FCC, CE, UL, KC
校验一致性测试卡(系统附带)		<ul style="list-style-type: none"> <li>• 9510-5-3.0附带: EAN/UPC校验一致性标准测试卡</li> <li>• 9510-5-4.0附带: EAN/UPC校验一致性标准测试卡</li> <li>• 9510-5-4.5附带: EAN/UPC校验一致性标准测试卡</li> <li>• 9510-5-6.250附带: GS1-128校验一致性标准测试卡</li> </ul>
校验一致性测试卡(选件)		<ul style="list-style-type: none"> <li>• EAN/UPC校验一致性标准测试卡(型号: 98-CAL020)</li> <li>• GS1-128校验一致性标准测试卡(型号: 98-CAL021)</li> </ul>

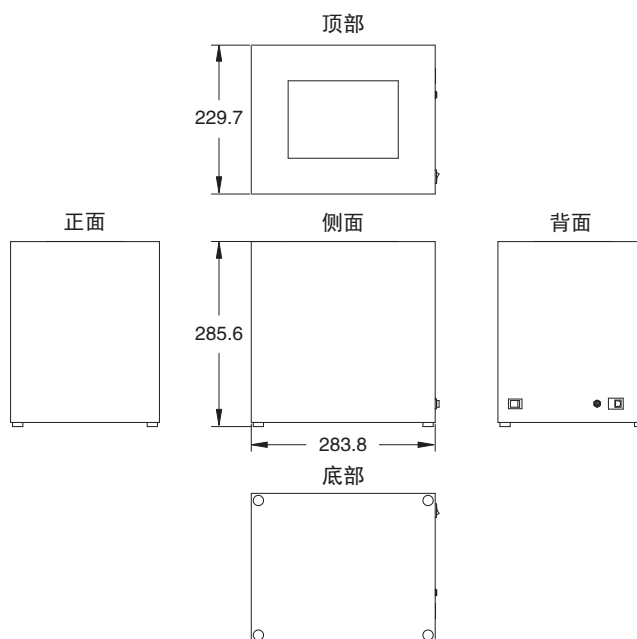
可选项

视场选项

型号	最小X维(标称)		视场 (近似值)
	1D	2D	
9510-5-3.0	0.10 mm	0.15 mm	76 mm
9510-5-4.0	0.15 mm	0.23 mm	102 mm
9510-5-4.5	0.18 mm	0.25 mm	114 mm
9510-5-6.250	0.24 mm	0.33 mm	159 mm

外形尺寸

(单位: mm)



相关手册

手册编号	型号	手册
84-9310001-02	LVS-95□□	条码质量站操作手册
84-9310009-02	LVS-95□□	软件安装指南



## 条码验证系统

## LVS-9585系列

## 便携式条码验证系统



多功能读码器

手持式读码器

激光条码读取器

条码验证系统

LVS-9585是一款用于离线验证条码是否符合ISO/IEC、ANSI和GS1标准的高性能手持式解决方案。LVS-9585搭载500万像素高分辨率相机，可读取和分析宽度可达76.19mm、高度可达57.15mm的一维(1D)和二维(2D)码。同时验证高达44 mm x 44 mm的一维和二维直接零件标记(DPM)是否符合MIL-STD-130、ISO和GS1标准。

LVS-9585能够检验多个符号，包括一维、二维码(数据矩阵、二维码和Aztec码)和堆叠式线性条码(PDF417码、MicroPDF码和复合码)的任意组合。

LVS-9585由一根2米USB 2.0电缆供电，可检验多种表面(包括塑料、印刷电路板、金属、纸板和集装箱)上的条码。

## LVS-9585: 特性一览

- 使用单一型号验证各种直接零件标记以及一维和二维打印条码。
- 软件将从集成红光或白光圆顶或30°角照明自动选择理想照明性能。
- 验证打印的条码是否符合ISO/IEC、ANSI、GS1和UDI打印质量标准。
- 验证直接零件标记(DPM)是否符合ISO、MIL-STD-130和GS1标准。
- 软件选项包括多扇区验证功能，用于验证多个条形码和GS1 AI内容核查。
- 符合21 CFR第11部分的要求。
- 支持15种语言。
- 将验证报告导出为Excel或SQL数据库格式。
- 附带用于校验系统的可溯源校验一致性NIST标准测试卡。

## LVS-9585: 可用符号



请参阅额定值和规格，了解完整的支持符号列表。

## 基于ISO/ANSI的一维码检验

LVS-95XX系列条形码验证器可检测一维码的全部9个ISO和ANSI参数，查找缺陷，并可以执行简单的人工可读验证。

## 基于ISO/ANSI的二维码检验

LVS-95XX系列会检验二维码，并报告适用符号规范中规定的各种参数。

## 分析工具

配备了许多分析工具来识别和评估条码错误。用颜色区分各种问题，使解决问题变得容易。

## 软件

LVS-95XX软件包含GS1系统符号规格表。GS1表确定条码数据结构的标准，以及在创建条码时如何确保代码质量。欧姆龙Microscan提供了一门关于GS1表及其如何应用于不同组织的在线培训课程。

## 软件升级: EAIV(增强型应用标识符验证)

增强型应用标识符验证(EAIV)选项可验证嵌入在GS1条码的数据结构中的各种GS1应用标识符(有效期、全球贸易项目代码(GTIN)、批号等)与EAIV功能中用户编程的数据相匹配。

## 用户权限选项

通过LVS-95XX软件管理权限: 密码保存在本地数据库中。密码均已加密，包含了有效期，并累计密码错误输入次数。

通过Microsoft Active Directory管理权限: 用户权限基于Microsoft身份验证，根据群组成员身份来分配LVS-95XX权限。

## 便携性

可连接至最新的装有Windows操作系统的平板电脑。

## 条码验证系统LVS-9585系列

## 订购信息

## 条码验证系统

类型	型号
LVS-9585手持式一维、二维和直接零件标记条码验证, 高分辨率	9585-DPM-HD
LVS-9585手持式一维、二维和直接零件标记条码验证, 红光和白光	9585-DPM

## 附件

类型	型号
EAN/UPC校验一致性测试卡	98-CAL020
GS1-128校验一致性测试卡	98-CAL021
数据矩阵校验一致性标准测试卡(适用于9585-DPM-HD)	98-CAL022
LVS-9510和LVS-958□ 软件升级选项: 多扇区验证	98-SOF0039
LVS-95□□软件升级选项: 自动登录功能	98-SOF0056
软件升级选项: EAIV(增强型应用标识符验证)	98-SOF0088
LVS-9580升级(一维/二维码升级至直接零件标记条码)	98-SOF0095
LVS-95□□ IQ-OQ 验证流程指南第4.3版及以上版本(包括测试卡)	98-LVS0077
验证测试卡(35种测试卡)	98-LVS-VTC

## 条码验证系统LVS-9585系列

## 额定值和规格

支持标准	通用标准	AIAG/DAMA/JAPIA/Odette
		ALDI
		ISO/IEC TR 29158
		DHL
		FPMAJ
		法国CIP
		GS1通用规范
		HDMA指南
		医疗保健行业条码 (HIBC)
		IFAH
		ISO/IEC 15415/15416
		意大利制药业条码
		日本库德巴码
		Laetus微型制药业条码
		Laetus制药业条码
		Laetus标准
		MIL-STD-130N更改1
	药房产品编号(PPN)	
	自动GS1 或 ISO	
	GS1 (NTIN)	
	微型制药业条码	
	Postal (EIB, USPS IMB/Code 128, POSTNET, Japan Post)	
	PZN码-大, 中, 小(德国制药业条码)	
	GS1美国认证	医疗保健业数据矩阵
		数据矩阵 (ECC 200)
		EAN/UPC
		EAN/UPC和扩展码
		EAN/UPC, 带CC
		GS1 DataBar全方位条码
		ITF-14
		GS1 DataBar-14, 带CC(1BRSS-14, 带CC)
		UCC/EAN, 带辅助字符
		UCC/EAN-128
UCC/EAN-128, 带CC		
ISO一致性标准	ISO/IEC 15415, 15416, 15418	
	ISO/IEC 15426-1, 15426-2	
	ISO/IEC TR29158(DPM Cat 0, 1, 2)/AIM DPM-1-2006	
	所有支持的ISO/IEC符号体系规范	
支持的符号	一维(1D)符号	库德巴码
		Code 128码, Code 39码, Code 93码
		GS1 DataBar扩展和限定式条码
		DataBar条码
		DataBar扩展和限定式条码
		DataBar全方位条码
		DataBar堆叠和截短式条码
		EAN/JAN-13
		EAN/JAN-8
		企业智能条码(EIB) 4状态(4SB)
		法国CIP
		GS1-128
		汉信码
		HIBC
		Interleaved 2 of 5 (ITF)
		ITF-14
		Japan Post
	MaxiCode	
	MSI Plessey	
	制药业条码-意大利和Laetus	
	PZN 7码和PZN 8码	
	UPC-A 和 UPC-E	
	USPS-128	
	USPS智能邮件条码(4状态条码)	
	二维(2D)符号	Aztec码
		DataBar条码, 带CC-A、CC-B或CC-C
		EAN/JAN-13条码, 带CC-A、CC-B或CC-C
		EAN/JAN-8条码, 带CC-A、CC-B或CC-C
		ECC-200(数据矩阵)
		企业智能条码(EIB) 复杂邮件数据标记(CMDM)
		GS1-128, 带CC-A、CC-B或CC-C
		微型二维码
		MicroPDF417码
PDF417码		
二维码		
UPC-A, 带CC-A、CC-B或CC-C		
UPC-E, 带CC-A、CC-B或CC-C		

\* 请联系欧姆龙了解支持的ECC-200(数据矩阵)条码的完整列表。

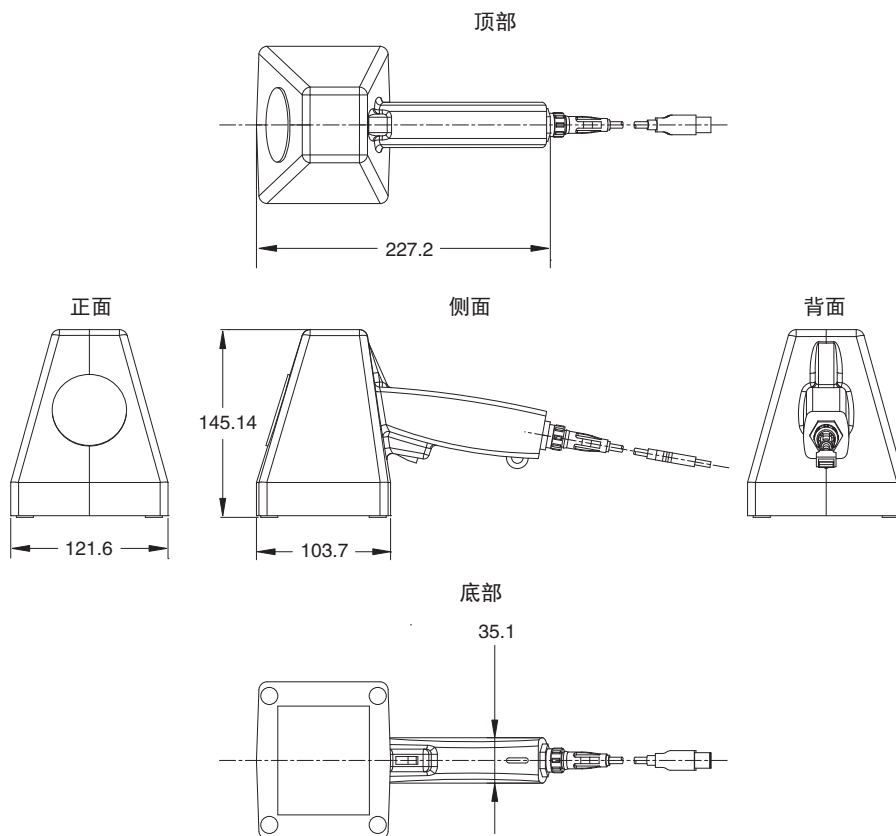
CC=复合组件

条码验证系统LVS-9585系列

PC最低要求(用户提供的PC)		<ul style="list-style-type: none"> <li>• Windows®7 Pro SP1 或 Windows®10 Pro</li> <li>• Intel® Core™ i3或更高处理器</li> <li>• 4 GB RAM</li> <li>• 800 x 600屏幕分辨率</li> <li>• 每台机器提供一个USB 2.0端口</li> </ul>
视场	DPM (9585-DPM)	44 x 44 mm
	HD (9585-DPM-HD)	33 x 25 mm
最小像元尺寸	DPM (9585-DPM)	1D = 4.0密耳(0.10 mm) 2D = 5.9密耳(0.15 mm)
	HD (9585-DPM-HD)	2D = 2.0密耳(0.05 mm)
相机		500万像素 对象距离: 接点
照明		红光圆顶(660 nm), 白光圆顶, 30°角
环境规格	环境温度范围	工作时: 4~46°C, 保存时: -20~60°C
	环境湿度范围	工作时: 20%~80%(无结冰、无结露), 保存时: 20%~95%(无结冰、无结露)
通信		USB 2.0 A插头至Mini-B插头电缆, 2米
电源		5 VDC @ 400 mA USB供电
重量	仅本体	约0.68 kg
	装运重量	约1.51 kg(包装运输箱内包装的所有电缆和其他附件)
外形尺寸		215.9 x 139.7 x 120.6 mm(高 x 深 x 宽)
校验一致性测试卡(系统附带)		<ul style="list-style-type: none"> <li>• 9585-DPM附带: EAN/UPC校验一致性标准测试卡</li> <li>• 9585-DPM-HD附带: 数据矩阵校验一致性标准测试卡</li> </ul>
安全标准		FCC, CE, UL, KC, RCM

外形尺寸

(单位: mm)



相关手册

手册编号	型号	手册
84-9310001-02	LVS-95□□	条码质量站操作手册
84-9310009-02	LVS-95□□	软件安装指南

## 条码验证系统

## LVS-9580系列

## 便携式条码验证系统

坚固耐用的便携式手持式验证器



仅0.64kg重

## LVS-9580: 特性一览

- 具备缝合功能，可对大于视场的条码进行分级。
- 非常适用于多线生产和仓库环境。
- 验证打印的条码是否符合ISO/IEC、ANSI、GS1和UDI打印质量标准。
- 验证直接零件标记(DPM)是否符合ISO、MIL-STD-130和GS1标准。
- 软件升级选项包括多扇区验证功能，用于验证1张标签上的多个条码。
- 符合21 CFR第11部分的要求。
- 支持15种语言。
- 创建用于审计的质量数据报告。
- 附带用于校验系统的可溯源校验一致性NIST标准测试卡。

## LVS-9580: 可用符号



请参阅额定值和规格，了解完整的支持标记码列表。

LVS-9580是一款用于离线验证条码是否符合ISO/IEC、ANSI、GS1和UDI标准的高性能手持式解决方案。LVS-9580搭载500万像素高分辨率相机，可读取和分析宽度可达76.19mm、高度可达57.15mm的一维(1D)和二维(2D)码。同时验证高达44 mm x 44 mm的一维和二维直接零件标记(DPM)是否符合MIL-STD-130、ISO和GS1标准。

LVS-9580能够检验多个符号，包括一维、二维码(数据矩阵、二维码和Aztec码)和堆叠式线性条码(PDF417码、MicroPDF码和复合码)的任意组合。

LVS-9580由一根2米USB 2.0电缆供电，可检验多种表面(包括塑料、印刷电路板、金属、纸板和集装箱)上的条码。

## 基于ISO/ANSI的一维码检验

LVS-95XX系列条形码验证器可检测一维条形码的全部9个ISO和ANSI参数，查找缺陷，并可以执行简单的人工可读验证。

## 基于ISO/ANSI的二维码检验

LVS-95XX系列会检验二维码，并报告适用符号规范中规定的各种参数。

## 分析工具

配备了许多分析工具来识别和评估条码错误。用颜色区分各种问题，使解决问题变得容易。

## 软件

LVS-95XX软件包含GS1系统符号规格表。GS1表确定条码数据结构的标准，以及在创建条码时如何确保代码质量。欧姆龙Microscan提供了一门关于GS1表及其如何应用于不同组织的在线培训课程。

## 软件升级: EAIV(增强型应用标识符验证)

增强型应用标识符验证(EAIV)选项可验证嵌入在GS1条码的数据结构中的各种GS1应用标识符(有效期、全球贸易项目代码(GTIN)、批号等)与EAIV功能中用户编程的数据相匹配。

## 用户权限选项

通过LVS-95XX软件管理权限: 密码保存在本地数据库中。密码均已加密，包含了有效期，并累计密码错误输入次数。

通过Microsoft Active Directory管理权限: 用户权限基于Microsoft身份验证，根据群组成员身份来分配LVS-95XX权限。

## 便携性

可连接至最新的装有Windows操作系统的平板电脑。

## 条码验证系统LVS-9580系列

## 订购信息

## 条码验证系统

类型	型号
LVS-9580手持式一维和二维码验证	9580-C-3
LVS-9580手持式一维、二维码和直接零件标记条码验证	9580-DPM
LVS-9580手持式一维、二维和直接零件标记条码验证, 高分辨率	9580-DPM-HD

## 附件

类型	型号
EAN/UPC校验一致性测试卡	98-CAL020
GS1-128校验一致性测试卡	98-CAL021
数据矩阵校验一致性标准测试卡(适用于9580-DPM-HD)	98-CAL022
LVS-9510和LVS-9580 软件升级选项: 多扇区验证	98-SOF0039
LVS-9500 软件升级选项: 自动登录功能	98-SOF0056
软件升级选项: EAIV(增强型应用标识符验证)	98-SOF0088
LVS-9580升级(一维/二维码升级至直接零件标记条码)	98-SOF0095
LVS-9500 IQ-OQ 验证流程指南第4.3版及以上版本(包括测试卡)	98-LVS0077
验证测试卡(35种测试卡)	98-LVS-VTC

## 额定值和规格

支持标准	适用标准	AIAG/DAMA/JAPIA/Odette
		ALDI
		ISO/IEC TR 29158
DHL		
FPMAJ		
法国CIP		
GS1通用规范		
HDMA指南		
医疗保健行业条码 (HIBC)		
IFAH		
ISO/IEC 15415/15416		
意大利制药业条码		
日本库德巴码		
Laetus微型制药业条码		
Laetus制药业条码		
Laetus标准		
MIL-STD-130N更改1		
药房产品编号(PPN)		
自动GS1 或 ISO		
GS1 (NTIN)		
微型制药业条码		
Postal (EIB, USPS IMB/Code 128, POSTNET, Japan Post)		
PZN码-大, 中, 小(德国制药业条码)		
医疗保健业数据矩阵		
数据矩阵 (ECC 200)		
EAN/UPC		
EAN/UPC和扩展码		
EAN/UPC, 带CC		
GS1 DataBar全方位条码		
ITF-14		
GS1 DataBar-14, 带CC(IBC-14, 带CC)		
UCC/EAN, 带辅助字符		
UCC/EAN-128		
UCC/EAN-128, 带CC		
ISO/IEC 15415, 15416, 15418		
ISO/IEC 15426-1, 15426-2		
ISO/IEC TR29158 (DPM Cat 0)/AIM DPM-1-2006		
所有支持的ISO/IEC符号体系规范		
GS1 (NTIN)	医疗保健业数据矩阵	
	数据矩阵 (ECC 200)	
	EAN/UPC	
	EAN/UPC和扩展码	
	EAN/UPC, 带CC	
	GS1 DataBar全方位条码	
	ITF-14	
	GS1 DataBar-14, 带CC(IBC-14, 带CC)	
	UCC/EAN, 带辅助字符	
	UCC/EAN-128	
	UCC/EAN-128, 带CC	
ISO一致性标准	ISO/IEC 15415, 15416, 15418	
	ISO/IEC 15426-1, 15426-2	
	ISO/IEC TR29158 (DPM Cat 0)/AIM DPM-1-2006	
	所有支持的ISO/IEC符号体系规范	

## 条码验证系统LVS-9580系列

多功能读码器

手持式读码器

激光条码读取器

条码验证系统

支持的符号	一维(1D)符号	库德巴码 Code 128码, Code 39码, Code 93码 GS1 DataBar扩展和限定式条码 DataBar条码 DataBar扩展和限定式条码 DataBar全方位条码 DataBar堆叠和截短式条码 EAN/JAN-13 EAN/JAN-8 企业智能条码(EIB) 4状态(4SB) 法国CIP GS1-128 汉信码 HIBC Interleaved 2 of 5 (ITF) ITF-14 Japan Post MaxiCode MSI Plessey 制药业条码-意大利和Laetus PZN 7码和PZN 8码 UPC-A 和 UPC-E USPS-128 USPS智能邮件条码(4状态条码)
	二维(2D)符号	Aztec码 DataBar条码, 带CC-A、CC-B或CC-C EAN/JAN-13条码, 带CC-A、CC-B或CC-C EAN/JAN-8条码, 带CC-A、CC-B或CC-C ECC-200 (数据矩阵) 企业智能条码(EIB) 复杂邮件数据标记(CMDM) GS1-128, 带CC-A、CC-B或CC-C 微型二维码 MicroPDF417码 PDF417码 二维码 UPC-A, 带CC-A、CC-B或CC-C UPC-E, 带CC-A、CC-B或CC-C
PC最低要求(用户提供的PC)		<ul style="list-style-type: none"> <li>• Windows®7 Pro SP1 或 Windows®10 Pro</li> <li>• Intel® Core™ i3或更高处理器</li> <li>• 4 GB RAM</li> <li>• 800 x 600屏幕分辨率</li> <li>• 每台机器提供一个USB 2.0端口</li> </ul>
视场	标准(9580-C-3)	水平76.19 mm 垂直57.15 mm
	DPM (9580-DPM)	44 x 44 mm
	HD (9580-DPM-HD)	33 x 25 mm
最小像元尺寸	标准(9580-C-3)	1D = 4.0密耳(0.10 mm)
	DPM(9580-DPM)	2D = 5.9密耳(0.15 mm)
	HD (9580-DPM-HD)	2D = 2.0密耳(0.05 mm)
相机		500万像素 对象距离: 接点
照明		红色圆顶(660 nm)
环境规格	环境温度范围	工作时: 4~46°C, 保存时: -20~60°C
	环境湿度范围	工作时: 20%~80%(无结冰、无结露), 保存时: 20%~95%(无结冰、无结露)
通信		USB 2.0 A插头至Mini-B插头电缆, 2米
电源		5 VDC @ 400 mA USB供电
重量	仅本体	约0.64 kg
	装运重量	约1.81 kg(包装运输箱内包装的所有电缆和其他附件)
外形尺寸		215.9 x 139.7 x 120.6 mm(高 x 深 x 宽)
校验一致性测试卡(系统附带)		<ul style="list-style-type: none"> <li>• 9580-C-3附带: EAN/UPC校验一致性标准测试卡</li> <li>• 9580-DPM附带: EAN/UPC校验一致性标准测试卡</li> <li>• 9580-DPM-HD附带: 数据矩阵校验一致性标准测试卡</li> </ul>
安全标准		FCC, CE, UL, KC, RCM

\* 请联系欧姆龙了解支持的ECC-200(数据矩阵)条码的完整列表。

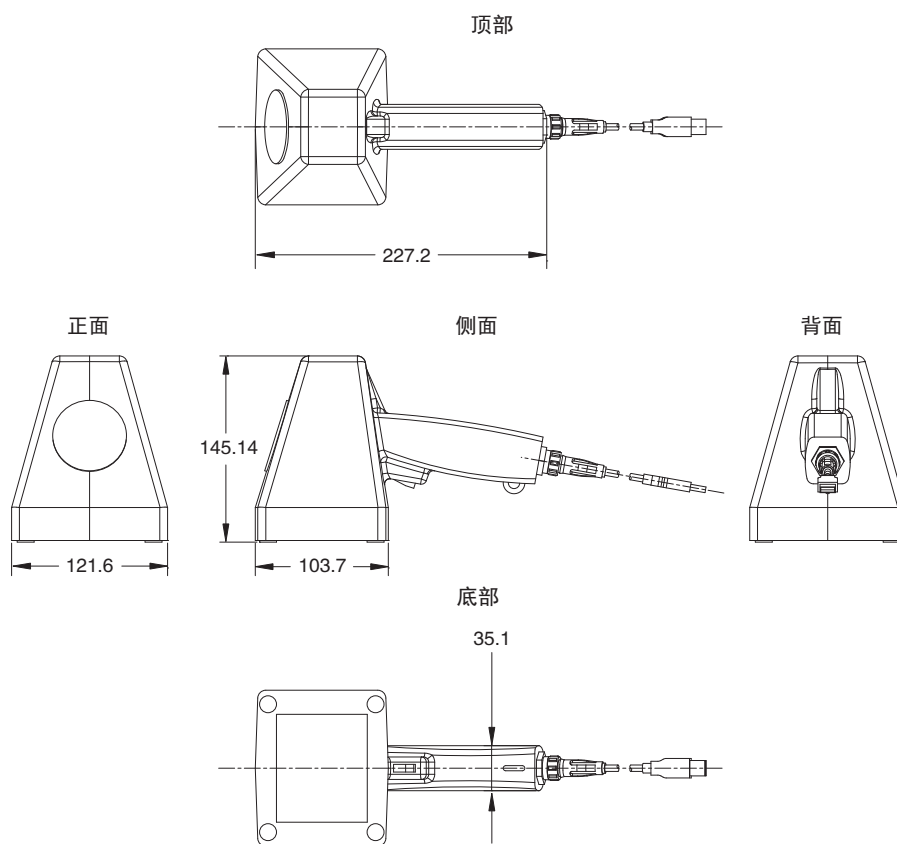
CC=复合组件



## 条码验证系统LVS-9580系列

## 外形尺寸

(单位: mm)



多功能读码器

手持式读码器

激光条码读取器

条码验证系统

## 相关手册

手册编号	型号	手册
84-9310001-02	LVS-95□□	条码质量站操作手册
84-9310009-02	LVS-95□□	软件安装指南

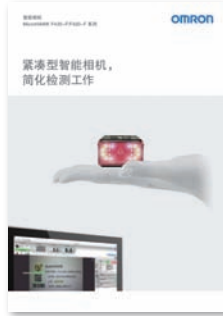


相关产品

智能相机

# MicroHAWK F430-F/F420-F 系列

- 执行强大检测任务和读码的单台相机
- 显著增强精度的多合一相机
- 覆盖不同尺寸多个部件的单台相机
- 单屏显示，可轻松调整设置



详情请参见我们的产品样本。  
样本编号：Q272

## 承诺事项

承蒙对欧姆龙株式会社（以下简称“本公司”）产品的一贯厚爱和支持，藉此机会再次深表谢意。

如果未特别约定，无论贵司从何处购买的产品，都将适用本承诺事项中记载的事项。

请在充分了解这些注意事项基础上订购。

### 1. 定义

本承诺事项中的术语定义如下。

- (1) “本公司产品”：是指“本公司”的FA系统机器、通用控制器、传感器、电子/结构部件。
- (2) “产品目录等”：是指与“本公司产品”有关的欧姆龙综合产品目录、FA系统设备综合产品目录、安全组件综合产品目录、电子/机构部件综合产品目录以及其他产品目录、规格书、使用说明书、操作指南等，包括以电子数据方式提供的资料。
- (3) “使用条件等”：是指在“产品目录等”资料中记载的“本公司产品”的使用条件、额定值、性能、运行环境、操作使用方法、使用时的注意事项、禁止事项以及其他事项。
- (4) “客户用途”：是指客户使用“本公司产品”的方法，包括将“本公司产品”组装或运用到客户生产的部件、电子电路板、机器、设备或系统等产品中。
- (5) “适用性等”：是指在“客户用途”中“本公司产品”的(a)适用性、(b)动作、(c)不侵害第三方知识产权、(d)法规法令的遵守以及(e)满足各种规格标准。

### 2. 关于记载事项的的注意事项

对“产品目录等”中的记载内容，请理解如下要点。

- (1) 额定值及性能值是在单项试验中分别在各种条件下获得的值，并不构成对各额定值及性能值的综合条件下获得值的承诺。
- (2) 提供的参考数据仅作为参考，并非可在该范围内一直正常运行的保证。
- (3) 应用示例仅作参考，不构成对“适用性等”的保证。
- (4) 如果因技术改进等原因，“本公司”可能会停止“本公司产品”的生产或变更“本公司产品”的规格。

### 3. 使用时的注意事项

选用及使用本公司产品时请理解如下要点。

- (1) 除了额定值、性能指标外，使用时还必须遵守“使用条件等”。
- (2) 客户应事先确认“适用性等”，进而再判断是否选用“本公司产品”。“本公司”对“适用性等”不做任何保证。
- (3) 对于“本公司产品”在客户的整个系统中的设计用途，客户应负责事先确认是否已进行了适当配电、安装等事项。
- (4) 使用“本公司产品”时，客户必须采取如下措施：(i) 相对额定值及性能指标，必须在留有余量的前提下使用“本公司产品”，并采用冗余设计等安全设计(ii) 所采用的安全设计必须确保即使“本公司产品”发生故障时也可将“客户用途”中的危险降到最小程度、(iii) 构建随时提示使用者危险的完整安全体系、(iv) 针对“本公司产品”及“客户用途”定期实施各项维护保养。
- (5) 因DDoS攻击(分布式DoS攻击)、计算机病毒以及其他技术性有害程序、非法侵入，即使导致“本公司产品”、所安装软件、或者所有的计算机器材、计算机程序、网络、数据库受到感染，对于由此而引起的直接或间接损失、损害以及其他费用，“本公司”将不承担任何责任。  
对于(i) 杀毒保护、(ii) 数据输入输出、(iii) 丢失数据的恢复、(iv) 防止“本公司产品”或者所安装软件感染计算机病毒、(v) 防止对“本公司产品”的非法侵入，请客户自行负责采取充分措施。
- (6) “本公司产品”是作为应用于一般工业产品的通用产品而设计生产的。除“本公司”已表明可用于特殊用途的，或已经与客户有特殊约定的情形外，若客户将“本公司产品”直接用于以下用途的，“本公司”无法作出保证。
  - (a) 必须具备很高安全性的用途(例：热能控制设备、燃烧设备、航空/宇宙设备、铁路设备、升降设备、娱乐设备、医疗设备、安全装置、其他可能危及生命及人身安全的用途)
  - (b) 必须具备很高可靠性的用途(例：燃气、自来水、电力等供应系统、24小时连续运行系统、结算系统、以及其他处理权利、财产的用途等)
  - (c) 具有苛刻条件或严酷环境的用途(例：安装在室外的设备、会受到化学污染的设备、会受到电磁波影响的设备、会受到振动或冲击的设备等)
  - (d) “产品目录等”资料中未记载的条件或环境下的用途
- (7) 除了不适用于上述3.(6)(a)至(d)中记载的用途外，“本产品目录等资料中记载的产品”也不适用于汽车(含二轮车，以下同)。请勿配置到汽车上使用。关于汽车配置用产品，请咨询本公司销售人员。

### 4. 保修条件

“本公司产品”的保修条件如下。

- (1) 保修期限 自购买之日起1年。(但是，“产品目录等”资料中有明确说明时除外。)
- (2) 保修内容 对于发生故障的“本公司产品”，由“本公司”判断并可选择以下其中之一方式进行保修。
  - (a) 在本公司的维修保养服务点对发生故障的“本公司产品”进行免费修理(但是对于电子、结构部件不提供维修服务。)
  - (b) 对发生故障的“本公司产品”免费提供同等数量的替代品
- (3) 当故障因以下任何一种情形引起时，不属于保修的范围。
  - (a) 将“本公司产品”用于原本设计用途以外的用途
  - (b) 超过“使用条件等”范围的使用
  - (c) 违反本注意事项“3. 使用时的注意事项”的使用
  - (d) 非因“本公司”进行的改装、修理导致故障时
  - (e) 非因“本公司”出品的软件导致故障时
  - (f) “本公司”生产时的科学、技术水平无法预见的原因
  - (g) 除上述情形外的其它原因，如“本公司”或“本公司产品”以外的原因(包括天灾等不可抗力)

### 5. 责任限制

本承诺事项中记载的保修是关于“本公司产品”的全部保证。对于因“本公司产品”而发生的其他损害，“本公司”及“本公司产品”的经销商不负任何责任。

### 6. 出口管理

客户若将“本公司产品”或技术资料出口或向境外提供时，请遵守中国及各国关于安全保障进出口管理方面的法律、法规。否则，“本公司”有权不予提供“本公司产品”或技术资料。

IC321GC-zh

202305

注：规格如有变更，恕不另行通知。请以最新产品说明书为准。

欧姆龙自动化(中国)有限公司

<http://www.fa.omron.com.cn> 咨询热线：400-820-4535